



## Lámpara de mesa HOSHI, 6W regulable

HOSHI es una singular lámpara de mesa con un cuerpo hecho de aluminio lacado y cristal para envolver un disco luminoso que se activa mediante un sensor de proximidad. Al pasar la mano se enciende o se apaga y también regula la intensidad. Una obra de arte que será el punto de atención.



### ESPECIFICACIONES

Potencia	<b>6W</b>
Flujo luminoso	<b>500lm</b>
Ángulo de apertura	<b>180º</b>
Temperatura de color	<b>3000K</b>
CRI	<b>90</b>
Tensión de funcionamiento	<b>AC220V</b>
Chip	<b>Osram</b>
Color	<b>negro</b>
Interior-exterior	<b>Interior</b>
Estilo	<b>vanguardista</b>
Otros	<b>Regulable</b>
Sensores	<b>mano</b>
Estancia	<b>salon, oficina</b>

#### Referencia

LD1012065

#### Color de luz

Blanco cálido Regulable

#### Dimensiones del producto

280x280x540mm

#### Dimensiones del packaging

63x37x22cm

#### Certificados

CE  
ROHS

### DETALLES

Una solución única de mostrar tu estilo que se adapta a tu espacio y a la luz que necesitas.

Ideal para el salón, en expositores, recepciones,

establecimientos de hostelería o en cualquier lugar al que quieras darle un toque artístico. Imprescindible en muchos proyectos de decoración.

## Ficha técnica

Lámpara de mesa HOSHI, 6W regulable

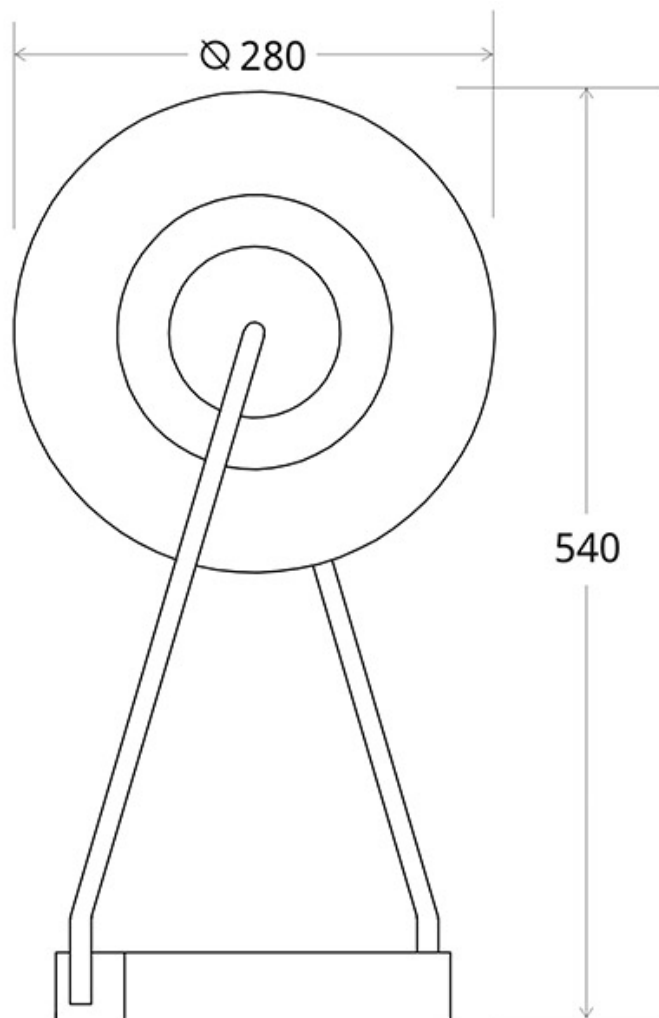
LEDBOX®

Estas lámparas permiten una iluminación direccional y concentrada gracias a su gran capacidad de reflexión interior, resulta también ideal para áreas de trabajo.

Luminaria de suspensión que permite múltiples composiciones creativas.

\* **Cable regulable en altura**

## ESQUEMA DE INSTALACIÓN



## GALERIA



### AVISO

Datos sujetos a cambios sin aviso. Excepto errores y omisiones. Asegúrese de utilizar el archivo más reciente posible.