



Lámpara colgante PHANTER, 35W, 100cm, blanco

Luminaria lineal suspendida con un diseño arquitectónico en donde la última tecnología led es adaptada a la simplicidad de la lámpara de forma lineal que ofrece una luz difusa y suave. Es un verdadero punto de atracción en la decoración de cualquier ambiente.

	35W	36°	HIGH CRI	AC220V	SAMSUNG		30.2mm			
Eficiencia A+++										

ESPECIFICACIONES

Potencia	35W
Flujo luminoso	3300lm, 3400lm, 3500lm
Ángulo de apertura	36°
Temperatura de color	3000K, 4000K, 6000K
CRI	90
Alimentación	AC220V
Chip	Samsung SMD2835
Tira led - Tipo perfil	9barra-luz
Ancho alojamiento	30.2mm
Color	blanco
Interior-exterior	Interior
Protección IP	IP20
Estilo	vanguardista
Etiqueta energética	A+++
Estancia	salon,cocina,dormitorio,oficina

Dimensiones del producto

18x1000x96mm

Dimensiones del packaging

10x110x10cm

Certificados

CE
ROHS
ECORAE
TUV

MODELOS

Color de luz	Temperatura color (k)	Luminosidad (lm)
Blanco cálido	3000K	3300lm
Blanco neutro	4000K	3400lm
Blanco frío	6000K	3500lm

DETALLES

La lámpara colgante PHANTER es una luminaria LED para suspender del techo con un diseño minimalista realizada en aluminio lacado con difusor opal. **Lámpara Led lineal para techo** con un diseño moderno.

Es un verdadero punto de atracción en la decoración de cualquier ambiente a la vez que proporciona una iluminación lineal y de amplia difusión.

Incluye cables de suspensión que se pueden ajustar a la medida deseada fácilmente hasta 1 metro de longitud.

Incorpora tira led SAMSUNG SMD2835 de alta densidad y un elevado índice de reproducción cromática que ofrece una calidad de luz inigualable.

También puedes añadir opcionalmente un controlador con

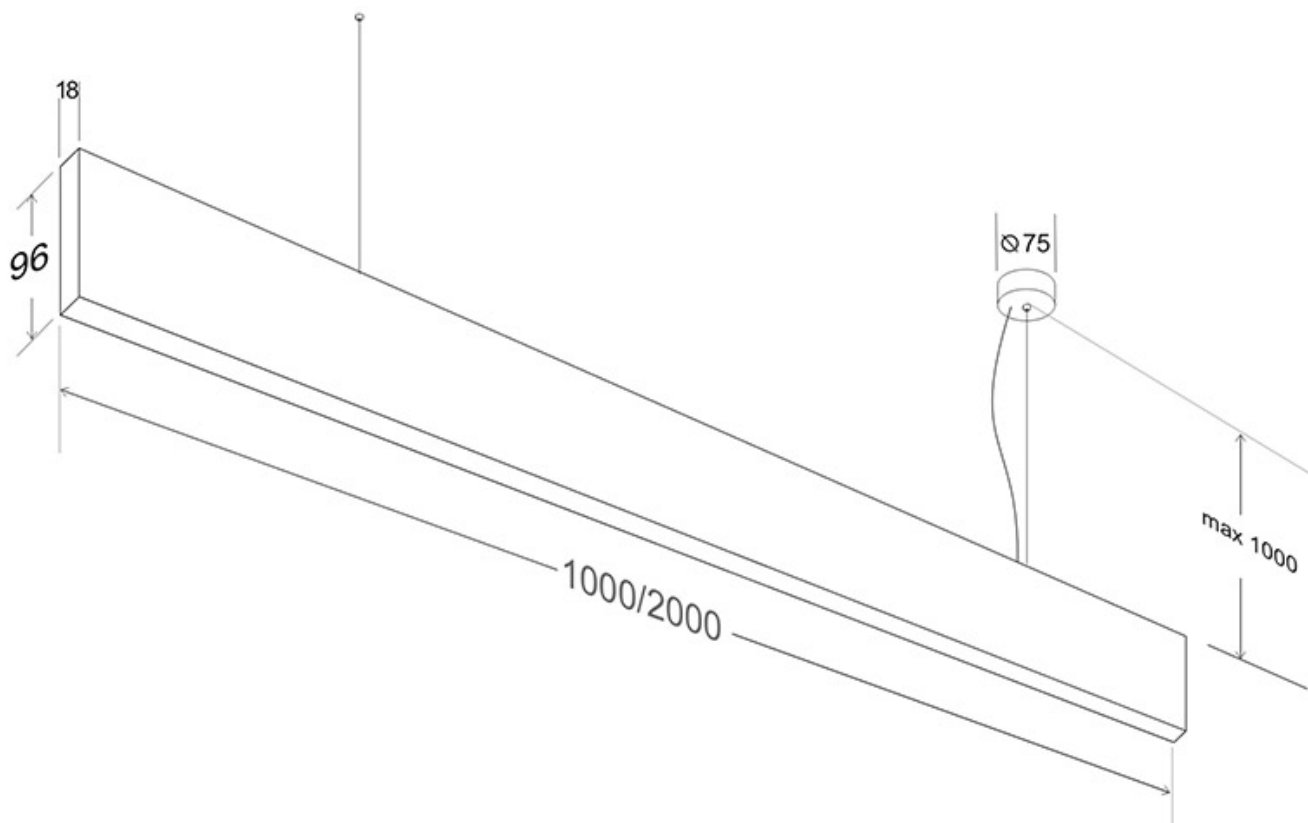
mando a distancia con el que puedes regular la intensidad o encender/apagar hasta cuatro luminarias de forma independiente o conjunta.

La fuente de alimentación se oculta en falso techo o registro.

Consultar para fabricación a medida con cualquier longitud de perfil (se pueden unir entre ellos) o con cualquier longitud de cable de suspensión. También es posible añadir un florón de superficie para alojar la fuente de alimentación.

Las lámparas compradas a medida no es posible efectuar devolución al estar personalizadas a la medida del cliente.

ESQUEMA DE INSTALACIÓN



Instalación



GALERIA



Ficha técnica

Lámpara colgante PHANTER, 35W, 100cm, blanco

LEDBOX®

AVISO

Datos sujetos a cambios sin aviso. Excepto errores y omisiones. Asegúrese de utilizar el archivo más reciente posible.