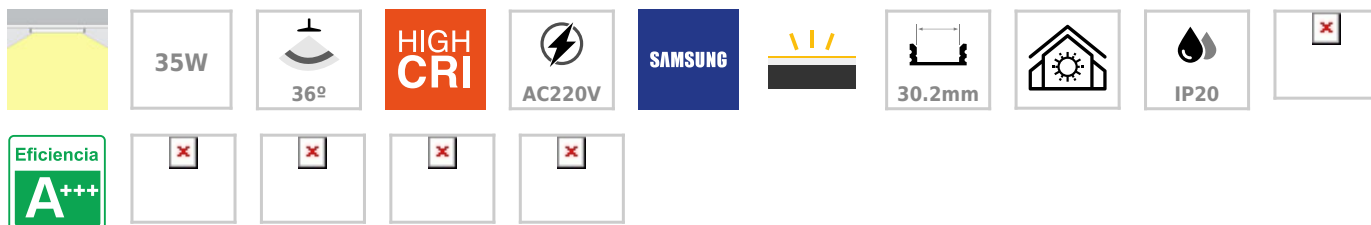




## Lámpara colgante PHANTER, 35W, 100cm, blanco

Luminaria lineal suspendida con un diseño arquitectónico en donde la última tecnología led es adaptada a la simplicidad de la lámpara de forma lineal que ofrece una luz difusa y suave. Es un verdadero punto de atracción en la decoración de cualquier ambiente.



### ESPECIFICACIONES

Potencia	<b>35W</b>
Flujo luminoso	<b>3300lm, 3400lm, 3500lm</b>
Ángulo de apertura	<b>36º</b>
Temperatura de color	<b>3000K, 4000K, 6000K</b>
CRI	<b>90</b>
Alimentación	<b>AC220V</b>
Chip	<b>Samsung SMD2835</b>
Tira led - Tipo perfil	<b>9barra-luz</b>
Ancho alojamiento	<b>30.2mm</b>
Color	<b>blanco</b>
Interior-exterior	<b>Interior</b>
Protección IP	<b>IP20</b>
Estilo	<b>vanguardista</b>
Etiqueta energética	<b>A+++</b>
Estancia	<b>salon,cocina,dormitorio,oficina</b>

#### Dimensiones del producto

18x1000x96mm

#### Dimensiones del packaging

10x110x10cm

#### Certificados

CE  
ROHS  
ECORAE  
TUV

## MODELOS

Color de luz	Temperatura color (k)	Luminosidad (lm)
Blanco cálido	3000K	3300lm
Blanco neutro	4000K	3400lm
Blanco frío	6000K	3500lm

## DETALLES

La lámpara colgante PHANTER es una luminaria LED para suspender del techo con un diseño minimalista realizada en aluminio lacado con difusor opal. **Lámpara Led lineal para techo** con un diseño moderno.

Es un verdadero punto de atracción en la decoración de cualquier ambiente a la vez que proporciona una iluminación lineal y de amplia difusión.

Incluye cables de suspensión que se pueden ajustar a la medida deseada fácilmente hasta 1 metro de longitud.

Incorpora tira led SAMSUNG SMD2835 de alta densidad y un elevado índice de reproducción cromática que ofrece una calidad de luz inigualable.

También puedes añadir opcionalmente un controlador con

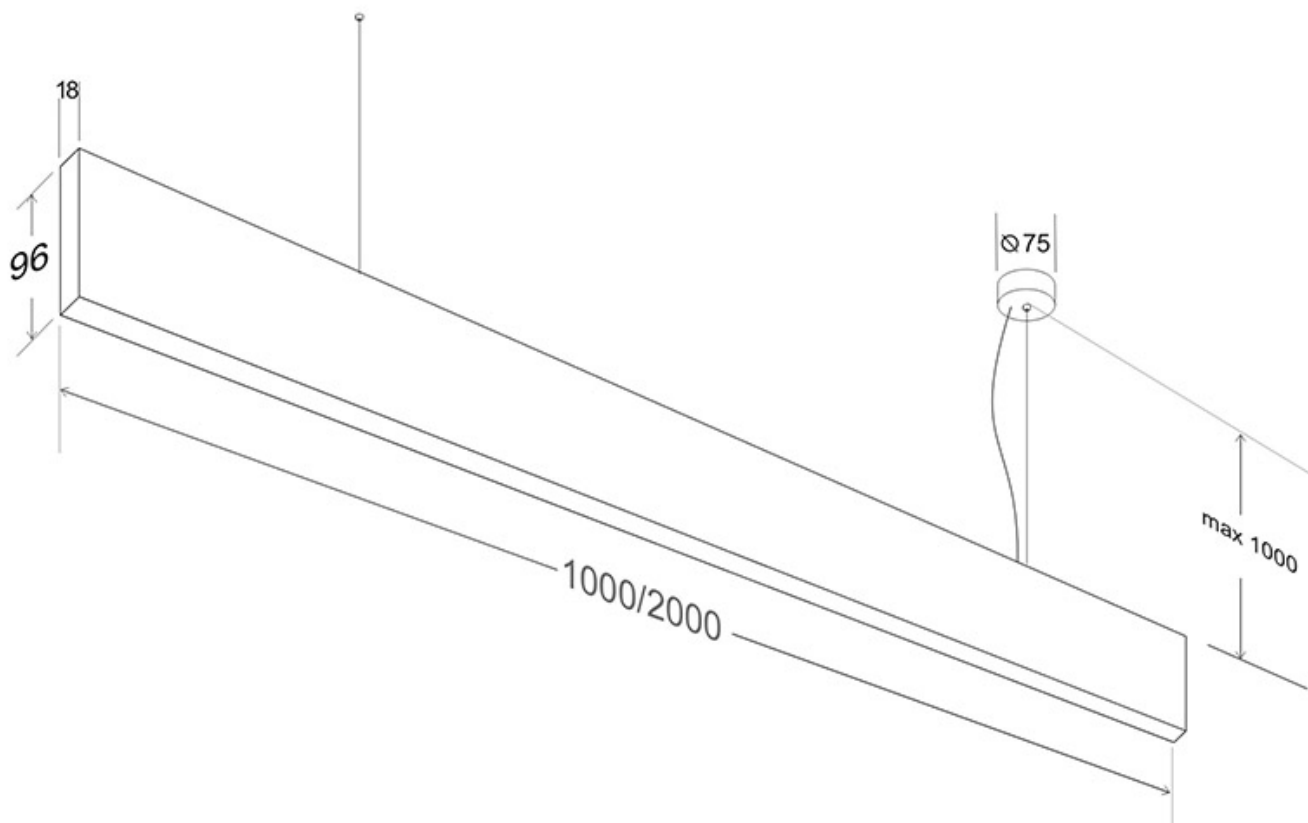
mando a distancia con el que puedes regular la intensidad o encender/apagar hasta cuatro luminarias de forma independiente o conjunta.

La fuente de alimentación se oculta en falso techo o registro.

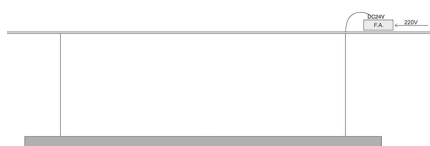
**Consultar para fabricación a medida** con cualquier longitud de perfil (se pueden unir entre ellos) o con cualquier longitud de cable de suspensión. También es posible añadir un florón de superficie para alojar la fuente de alimentación.

Las lámparas compradas a medida no es posible efectuar devolución al estar personalizadas a la medida del cliente.

## ESQUEMA DE INSTALACIÓN



### Instalación



## GALERIA



## Ficha técnica

Lámpara colgante PHANTER, 35W, 100cm, blanco

LEDBOX®

### AVISO

Datos sujetos a cambios sin aviso. Excepto errores y omisiones. Asegúrese de utilizar el archivo más reciente posible.