



Lámpara colgante PHANTER, 35W, 100cm, negro

Luminaria lineal suspendida con un diseño arquitectónico en donde la última tecnología led es adaptada a la simplicidad de la lámpara de forma lineal que ofrece una luz difusa y suave. Es un verdadero punto de atracción en la decoración de cualquier ambiente.

| | | | | | | | | | | |
|-----------------|-----|-----|----------|--------|---------|--|--------|--|------|--|
| | 35W | 36° | HIGH CRI | AC220V | SAMSUNG | | 30.2mm | | IP20 | |
| Eficiencia A+++ | | | | | | | | | | |

ESPECIFICACIONES

| | |
|------------------------|---------------------------------|
| Potencia | 35W |
| Flujo luminoso | 3300lm, 3400lm, 3500lm |
| Ángulo de apertura | 36° |
| Temperatura de color | 3000K, 4000K, 6000K |
| CRI | 90 |
| Alimentación | AC220V |
| Chip | Samsung SMD2835 |
| Tira led - Tipo perfil | 9barra-luz |
| Ancho alojamiento | 30.2mm |
| Color | negro |
| Interior-exterior | Interior |
| Protección IP | IP20 |
| Estilo | vanguardista |
| Etiqueta energética | A+++ |
| Estancia | salon,dormitorio,oficina,cocina |

Dimensiones del producto

18x1000x96mm

Dimensiones del packaging

10x110x10cm

Certificados

CE
ROHS
ECORAE
TUV

MODELOS

| Color de luz | Temperatura color (k) | Luminosidad (lm) |
|---------------|-----------------------|------------------|
| Blanco cálido | 3000K | 3300lm |
| Blanco neutro | 4000K | 3400lm |
| Blanco frío | 6000K | 3500lm |

DETALLES

La lámpara colgante PHANTER es una luminaria LED para suspender del techo con un diseño minimalista realizada en aluminio lacado con difusor opal. **Lámpara Led lineal para techo** con un diseño moderno.

Es un verdadero punto de atracción en la decoración de cualquier ambiente a la vez que proporciona una iluminación lineal y de amplia difusión.

Incluye cables de suspensión que se pueden ajustar a la medida deseada fácilmente hasta 1 metro de longitud.

Incorpora tira led SAMSUNG SMD2835 de alta densidad y un elevado índice de reproducción cromática que ofrece una calidad de luz inigualable.

También puedes añadir opcionalmente un controlador con

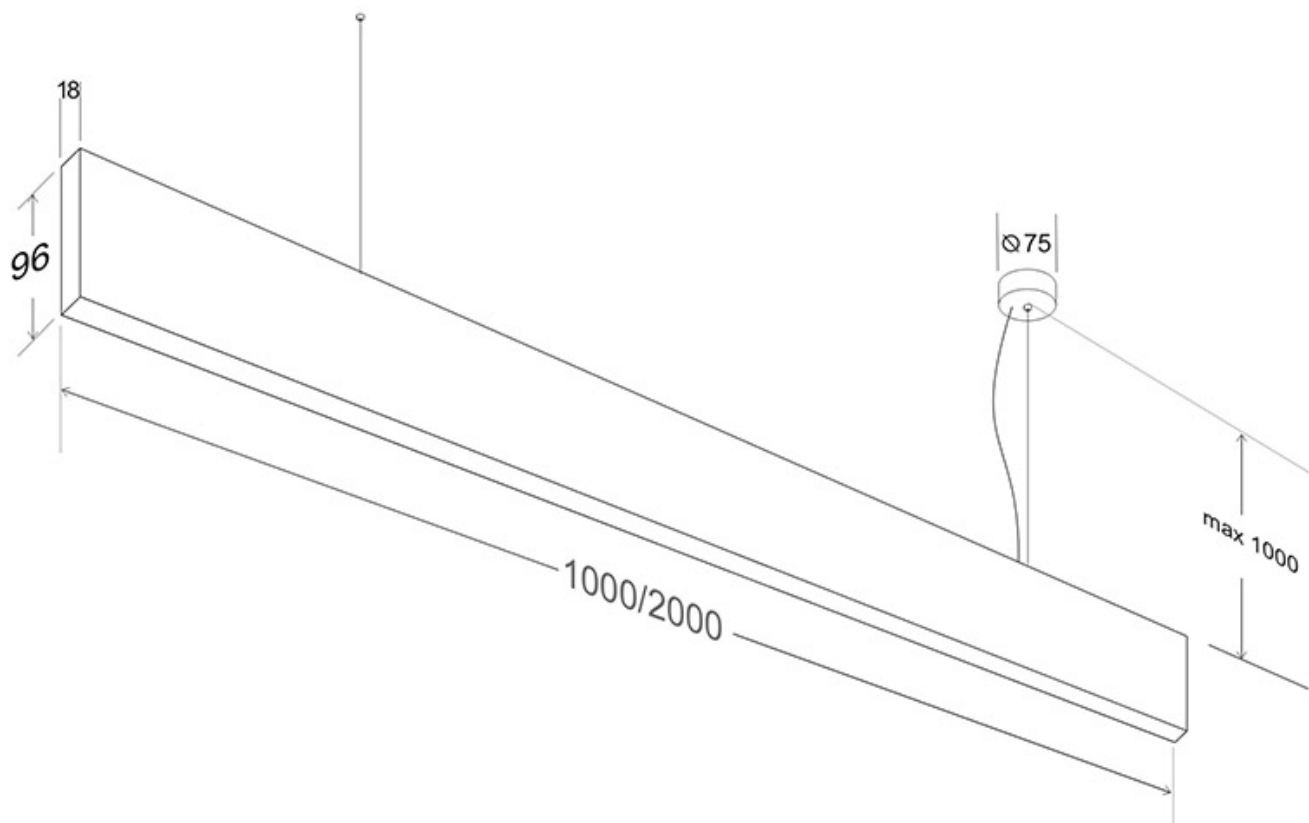
mando a distancia con el que puedes regular la intensidad o encender/apagar hasta cuatro luminarias de forma independiente o conjunta.

La fuente de alimentación se oculta en falso techo o registro.

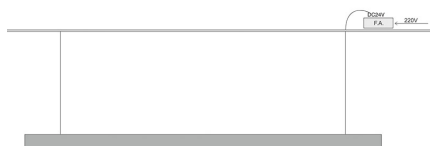
Consultar para fabricación a medida con cualquier longitud de perfil (se pueden unir entre ellos) o con cualquier longitud de cable de suspensión. También es posible añadir un florón de superficie para alojar la fuente de alimentación.

Las lámparas compradas a medida no es posible efectuar devolución al estar personalizadas a la medida del cliente.

ESQUEMA DE INSTALACIÓN



Instalación



GALERIA



Ficha técnica

Lámpara colgante PHANTER, 35W, 100cm, negro

LEDBOX®

AVISO

Datos sujetos a cambios sin aviso. Excepto errores y omisiones. Asegúrese de utilizar el archivo más reciente posible.