



## Tubo de silicona NEON Flex empotrable, 20x24mm, 1 metro

Nuevo diseño de tubo de silicona encastrable para conseguir espectaculares ambientes en diseño y decoración. La tira led se pega en la ranura y solo hay que presionar el tubo led encima, por lo que la instalación es muy sencilla. El tubo de NEON luminoso ofrece una perfecta difusión de la luz. Ideal para decoración, perfilar con luz, rotulación, interiorismo, etc.



### ESPECIFICACIONES

Ángulo de apertura	<b>180º</b>
Tensión de funcionamiento	<b>220-240VAC</b>
Chip	<b>Epistar</b>
Ancho de tira PCB	<b>15mm</b>
Interior-exterior	<b>Exterior</b>
Protección IP	<b>IP66</b>

#### Referencia

LD1051732

#### Dimensiones del producto

24x1000x20mm

#### Dimensiones del packaging

3x10x2cm

#### Certificados

CE  
ROHS  
ECORAE

### DETALLES

Nuevo diseño de tubo de silicona encastrable para conseguir espectaculares ambientes en diseño y decoración. La tira led se pega en la ranura y solo hay que presionar el tubo led encima, por lo que la instalación es muy sencilla. El tubo de NEON luminoso ofrece una perfecta difusión de la luz. Ideal para decoración, perfilar con luz, rotulación, interiorismo, etc.

- Flexible

- Admite tiras led con un ancho máximo de 15mm (PCB)
- Buena conductividad térmica
- Con protección anti-UV
- Perfecta y uniforme difusión de la luz
- No se rompe con temperaturas inferiores a -40°C
- No se deforma ni amarillea con altas temperaturas 120°C
- No se atomiza ni decolora la superficie en contacto

## Ficha técnica

Tubo de silicona NEON Flex empotrable, 20x24mm, 1 metro

LEDBOX®

constante con el agua.

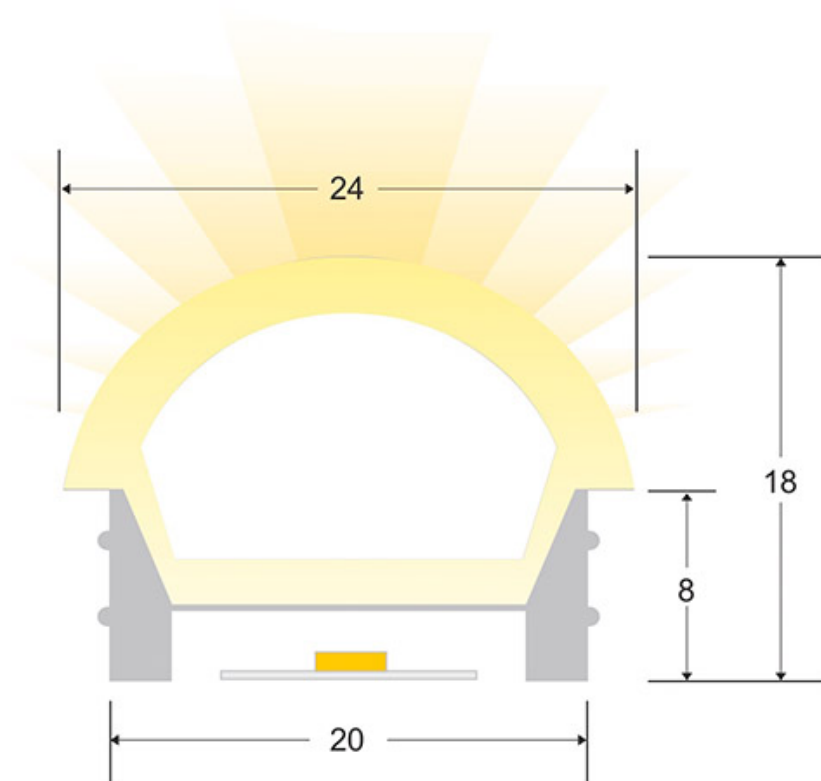
Todas estas ventajas hacen que los tubos de silicona NEON sean perfectos para cualquier instalación de calidad y profesional.

Los clásicos tubos de PVC no logran superar con éxito el paso del tiempo en condiciones adversas, por lo que los tubos de silicona los superan de forma rotunda.

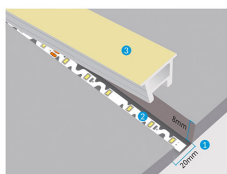
Su facilidad para insertar tiras led flexibles y su sencilla instalación los convierten en una solución flexible y adaptable para cualquier proyecto.

Los tubos comprados por metros (no por carretes completos) no es posible efectuar devolución al estar personalizadas a la medida del cliente

## ESQUEMA DE INSTALACIÓN



## Instalación



- 1 Hacer ranura para insertar el tubo de neon
- 2 Pegar la tira led en la ranura
- 3 Presionar el tubo de neon.

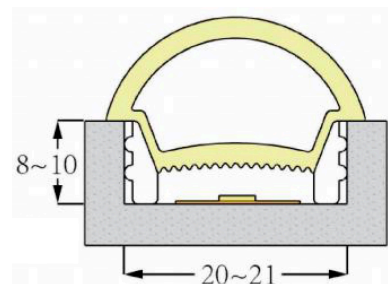
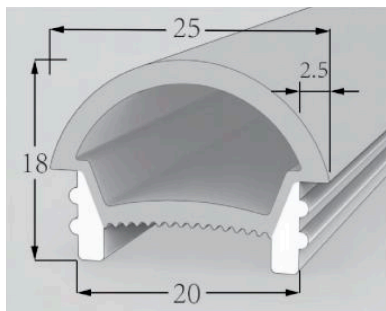
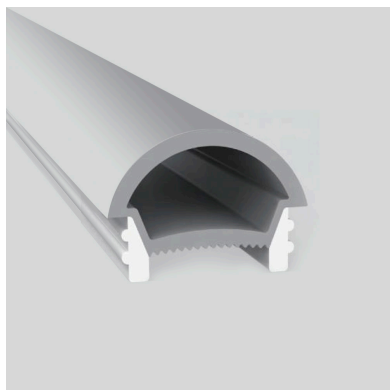
Alta transmisión de luz.  
Resistente a altas temperaturas.  
Instalación sencilla al instalar la tira led y el tubo de neon por separado.

# Ficha técnica

Tubo de silicona NEON Flex empotrable, 20x24mm, 1 metro

LEDBOX®

## GALERIA



## Ficha técnica

Tubo de silicona NEON Flex empotrable, 20x24mm, 1 metro

LEDBOX®

### AVISO

Datos sujetos a cambios sin aviso. Excepto errores y omisiones. Asegúrese de utilizar el archivo más reciente posible.