

Lámpara de hormigón para pared SALGADO, E27



ESPECIFICACIONES

Puntos de Luz	1
Alimentación	AC220V
Casquillo	E27
Otros	Housing
Color	gris
Interior-externo	Interior
Protección IP	IP20
Estilo	industrial
Estancia	salon,dormitorio,cocina

Referencia

LD2020619

Dimensiones del producto

100x100x100mm

Dimensiones del packaging

13x13x13cm

DETALLES

Descubra la **lámparas de hormigón SALGADO** diseñada pensando en los loft modernos. La forma regular y la superficie texturizada hacen que la iluminación de este estilo crudo encaje perfectamente en los interiores modernistas y minimalistas. Vanguardia en su máxima expresión.

El hormigón es un material que está especialmente asociado con los lofts y los interiores industriales. La colección de lámparas con este material en la parte

principal hace una impresión visual fenomenal. El diseño fresco de las lámparas de hormigón atraerá a todos los conocedores.

Bombilla: E27, 1x60W, 50Hz, 220V, IP20

Bombilla no incluida.

Dimensiones: 10/10/10 cm.

Material: hormigón.

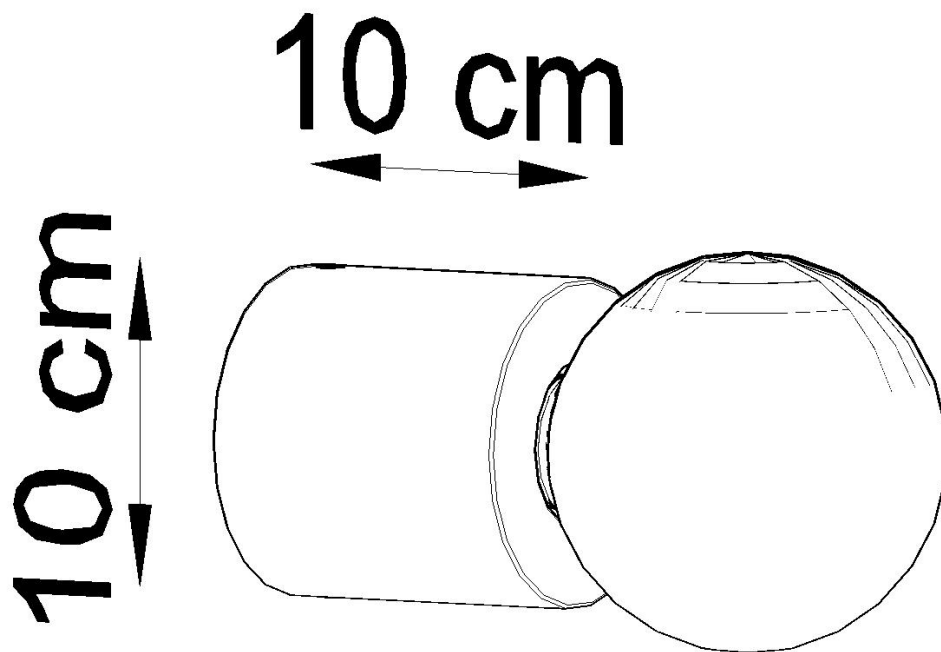
Ficha técnica

Lámpara de hormigón para pared SALGADO, E27

LEDBOX[®]

Color: gris

ESQUEMA DE INSTALACIÓN



GALERIA



Ficha técnica

Lámpara de hormigón para pared SALGADO, E27

LEDBOX®



AVISO

Datos sujetos a cambios sin aviso. Excepto errores y omisiones. Asegúrese de utilizar el archivo más reciente posible.