

Aplique de hormigón LEO, G9



ESPECIFICACIONES

Puntos de Luz	1
Alimentación	AC220V
Casquillo	G9
Otros	Housing
Color	gris
Interior-externo	Interior
Protección IP	IP20
Estilo	moderno
Estancia	salon,dormitorio,cocina

Referencia

LD2020625

Dimensiones del producto

120x120x100mm

Dimensiones del packaging

16x16x16cm

DETALLES

¿Te apetece las formas regulares y geométricas y la armonía dentro de cada centímetro de la lámpara? Si es así, tenemos un aplique para ti! Leo es un aplique de pared en forma de cubo hecha por completo de hormigón. Con su diseño abierto, la luz se extiende uniformemente en ambas direcciones, proporcionando el doble de luz que los apliques de pared estándar. Leo también puede presumir de un diseño fantástico que se crea en la pared cuando el aplique está encendido. El aplique de pared de hormigón es una excelente fuente de luz para interiores industriales

y loft. Será una combinación perfecta para negro, madera o tonos de gris. ¿Dónde lo colgarás?

Bombilla: G9, 1x40W, 1x12W LED, 50-60Hz, ~ 220-230V, IP20, Clase de aparatos I

Bombilla no incluida.

Dimensiones: 12/12/10 cm

Material: Concreto, vidrio.

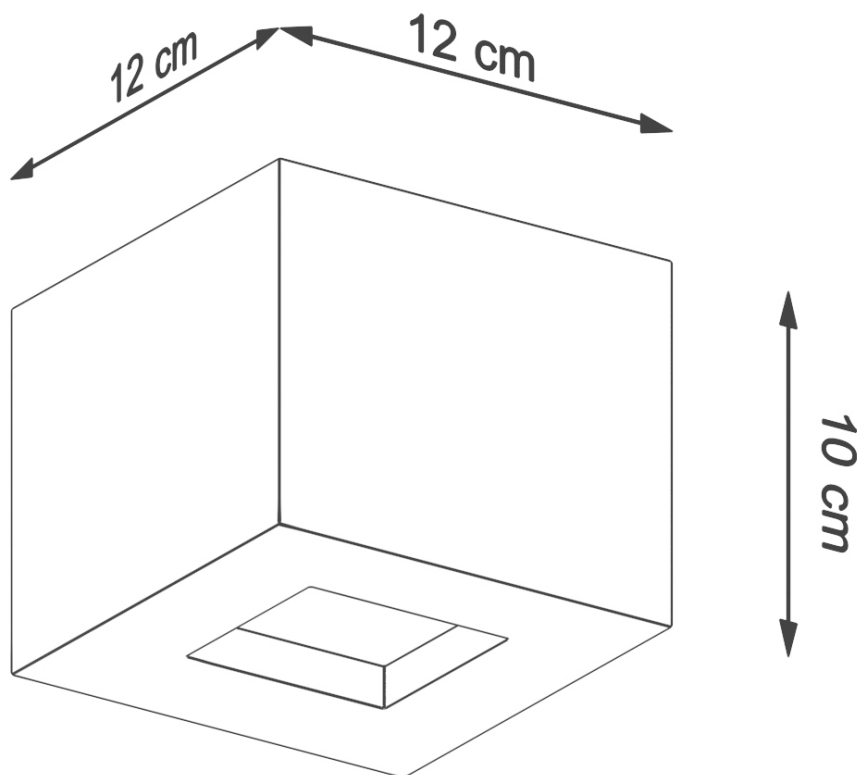
Ficha técnica

Aplique de hormigón LEO, G9

LEDBOX®

Color: gris

ESQUEMA DE INSTALACIÓN



GALERIA



AVISO

Datos sujetos a cambios sin aviso. Excepto errores y omisiones. Asegúrese de utilizar el archivo más reciente posible.