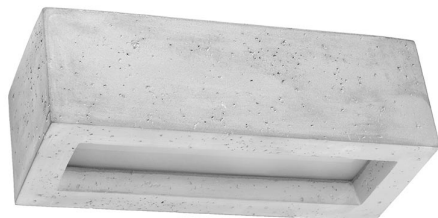


Aplique de hormigón VEGA 30, E27



ESPECIFICACIONES

Puntos de Luz	1
Alimentación	AC220V
Casquillo	E27
Otros	Housing
Color	gris
Interior-exterior	Interior
Protección IP	IP20
Estilo	moderno
Estancia	salon,dormitorio,cocina

Referencia

LD2020626

Dimensiones del producto

300x120x100mm

DETALLES

¿Son vacías las paredes en tu casa? ¡Haz que se destaquen con nuestro aplique de pared de hormigón VEGA! Esta es una solución adaptada a los fanáticos del diseño y la funcionalidad. Mucha luz, minimalista y una simple instalación de montaje en superficie para que el aplique de pared VEGA desee formar parte de su casa. Le dirá muchas gracias proporcionando luz a la habitación de su elección y decorando la pared con luz de dos caras.

Bombilla: E27, 1x60W, 1x15W LED, 50-60Hz, ~ 220-230V, IP20, Clase de aparatos I

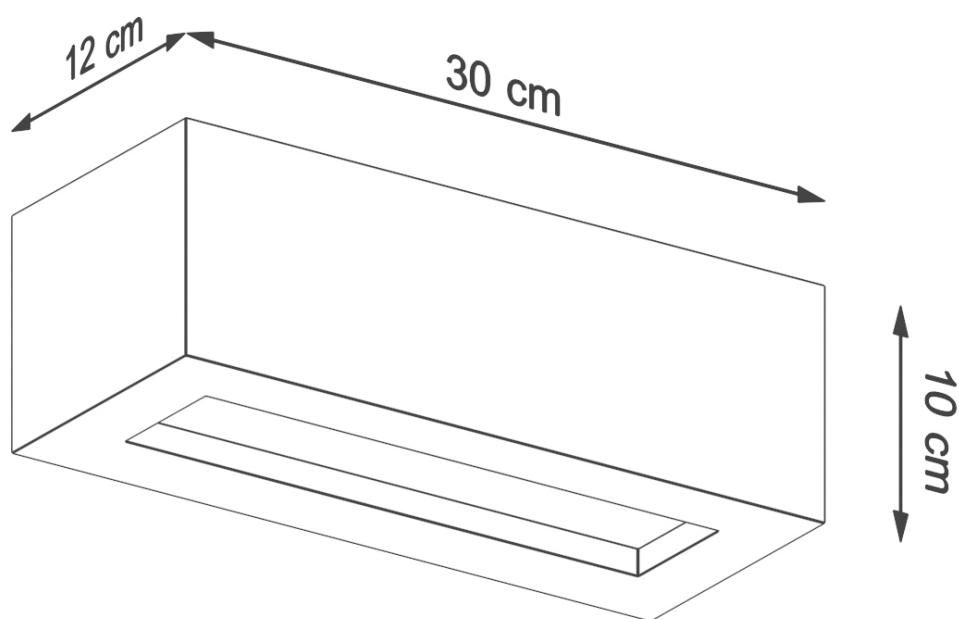
Bombilla no incluida.

Dimensiones: 30/12/10 cm

Material: Hormigón, vidrio.

Color: gris

ESQUEMA DE INSTALACIÓN



GALERIA





AVISO

Datos sujetos a cambios sin aviso. Excepto errores y omisiones. Asegúrese de utilizar el archivo más reciente posible.