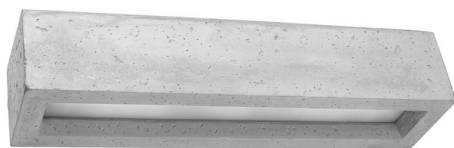


## Aplique de hormigón VEGA 50, E27



### ESPECIFICACIONES

|                   |                         |
|-------------------|-------------------------|
| Puntos de Luz     | 2                       |
| Alimentación      | AC220V                  |
| Casquillo         | E27                     |
| Otros             | Housing                 |
| Color             | gris                    |
| Interior-exterior | Interior                |
| Protección IP     | IP20                    |
| Estilo            | moderno                 |
| Estancia          | salon,dormitorio,cocina |

#### Referencia

LD2020627

#### Dimensiones del producto

500x120x100mm

### DETALLES

¿Son vacías las paredes en tu casa? ¡Haz que se destaquen con nuestro aplique de pared de hormigón VEGA! Esta es una solución adaptada a los fanáticos del diseño y la funcionalidad. Mucha luz, minimalista y una simple instalación de montaje en superficie para que el aplique de pared VEGA desee formar parte de su casa. Le dirá muchas gracias proporcionando luz a la habitación de su elección y decorando la pared con luz de dos caras.

Bombilla: E27, 2x60W, 2x15W LED, 50-60Hz, ~ 220-230V, IP20, Clase de aparatos I

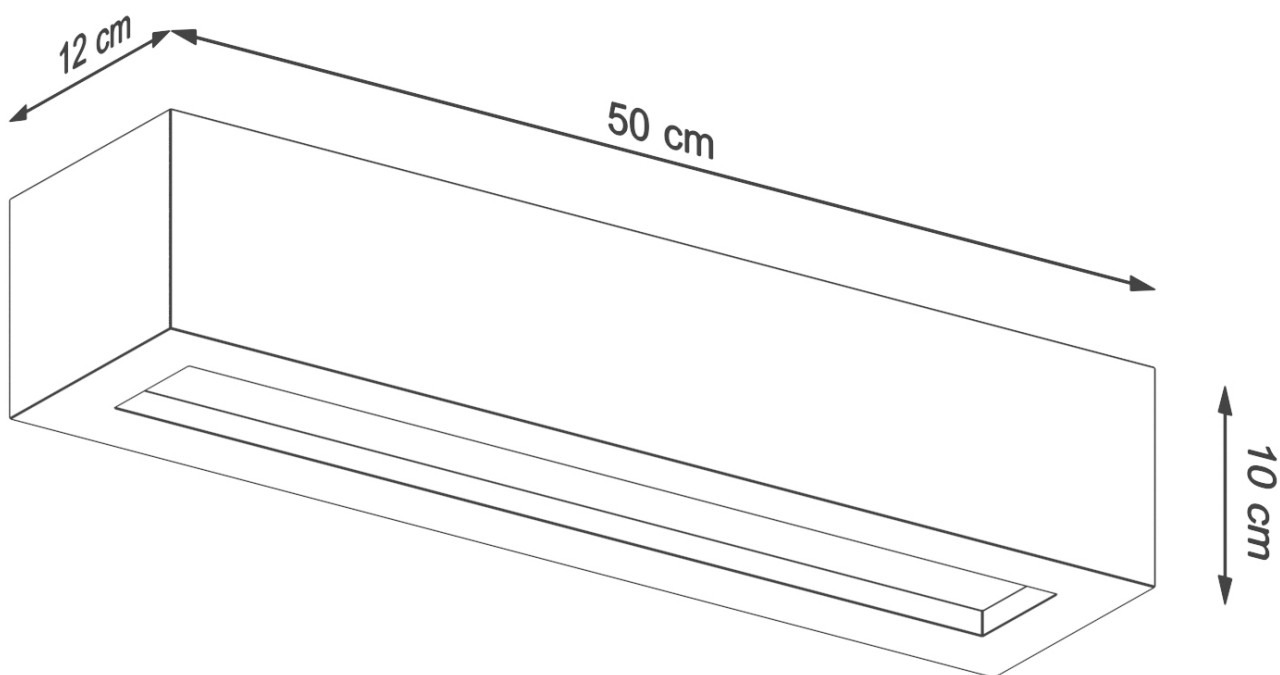
Bombilla no incluida.

Dimensiones: 50/12/10 cm

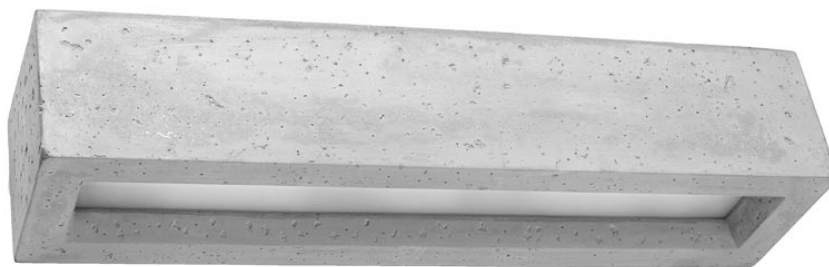
Material: Concreto, vidrio.

Color: gris

## ESQUEMA DE INSTALACIÓN



## GALERIA





### AVISO

Datos sujetos a cambios sin aviso. Excepto errores y omisiones. Asegúrese de utilizar el archivo más reciente posible.