

## Lámpara colgante NELSON, E27



### ESPECIFICACIONES

Puntos de Luz	1
Alimentación	AC220V
Casquillo	E27
Otros	Housing
Color	negro,gris
Interior-externo	Interior
Protección IP	IP20
Iluminación para...	Oficinas
Estilo	industrial
Estancia	oficina

#### Referencia

LD2020636

#### Dimensiones del producto

390x390x1280mm

#### Dimensiones del packaging

37x37x19cm

### DETALLES

Las lámparas colgantes Nelson son un ejemplo perfecto de una combinación exitosa de estilos. Las pantallas de acero utilizadas en la iluminación de esta colección se refieren a su forma en lámparas clásicas, pero su diseño crudo los hace únicos. Las bombillas se fijan en luminarias de hormigón, por lo que la colección Nelson cuenta con un estilo muy vanguardista y un diseño original. Las hermosas lámparas colgantes de esta serie son un verdadero placer

para aquellos que les gustan los arreglos interiores sobresalientes y atrevidos.

Bombilla: E27, 1x60W, 50Hz, 220V, IP20

Bombilla no incluida.

Dimensiones: 39/39/128 cm.

Dimensión de la pantalla: 39/28 cm

## Ficha técnica

Lámpara colgante NELSON, E27

LEDBOX<sup>®</sup>

Material: Hormigón, Acero.

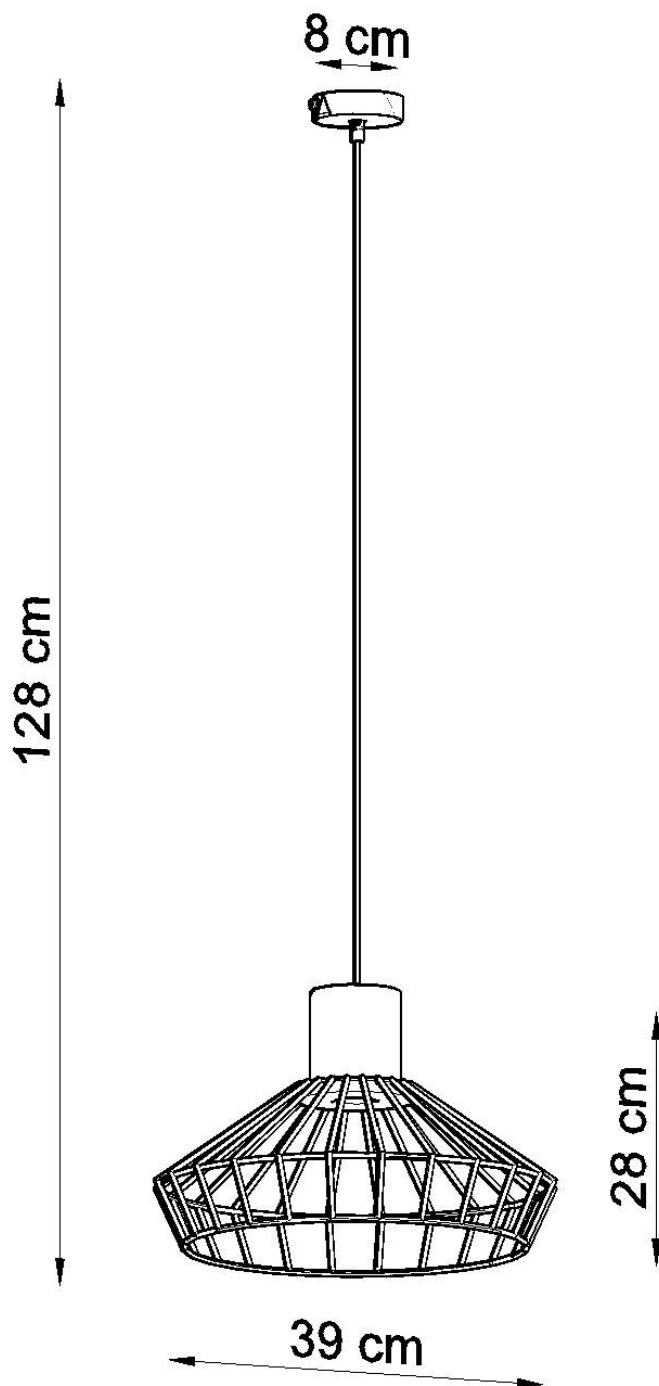
Color: gris, negro.

## ESQUEMA DE INSTALACIÓN

# Ficha técnica

Lámpara colgante NELSON, E27

LEDBOX®



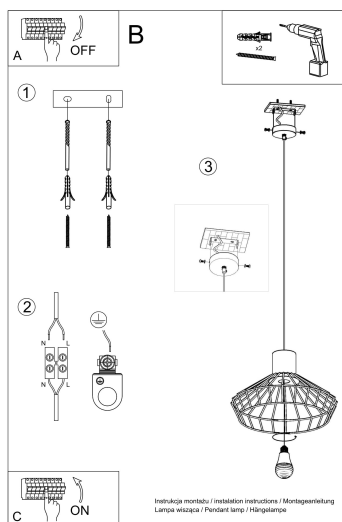
## GALERIA



# Ficha técnica

Lámpara colgante NELSON, E27

LEDBOX®



## AVISO

Datos sujetos a cambios sin aviso. Excepto errores y omisiones. Asegúrese de utilizar el archivo más reciente posible.