

Lámpara colgante LUGO, E27



ESPECIFICACIONES

Puntos de Luz	1
Alimentación	AC220V
Casquillo	E27
Otros	Housing
Color	negro,gris
Interior-exterior	Interior
Protección IP	IP20
Iluminación para...	Oficinas
Estilo	industrial
Estancia	oficina

Referencia

LD2020652

Dimensiones del producto

170x170x1220mm

Dimensiones del packaging

21x21x33cm

DETALLES

La Serie Industrial Lugo es una propuesta interesante para las personas que han tenido suficiente de diseño clásico y ejemplares estándar del minimalismo. Las lámparas de suspensión LUGO cuentan con accesorios de hormigón extremadamente ligeros y aspecto de jaula de acero que protegen la bombilla. Esta colección es una iluminación de gran calidad para los amantes del clima industrial y el diseño de interiores de vanguardia. Las lámparas de Lugo

enfatizarán bellamente el carácter original de las instalaciones en casa y se convertirán en una decoración única y adición a los muebles y el entorno industrial.

Bombilla: E27, 1x60W, 50Hz, 220V, IP20

Bombilla no incluida.

Dimensiones: 17/17/122 cm

Ficha técnica

Lámpara colgante LUGO, E27

LEDBOX®

Dimensión de la pantalla: 17/22 cm

Material: Hormigón, Acero.

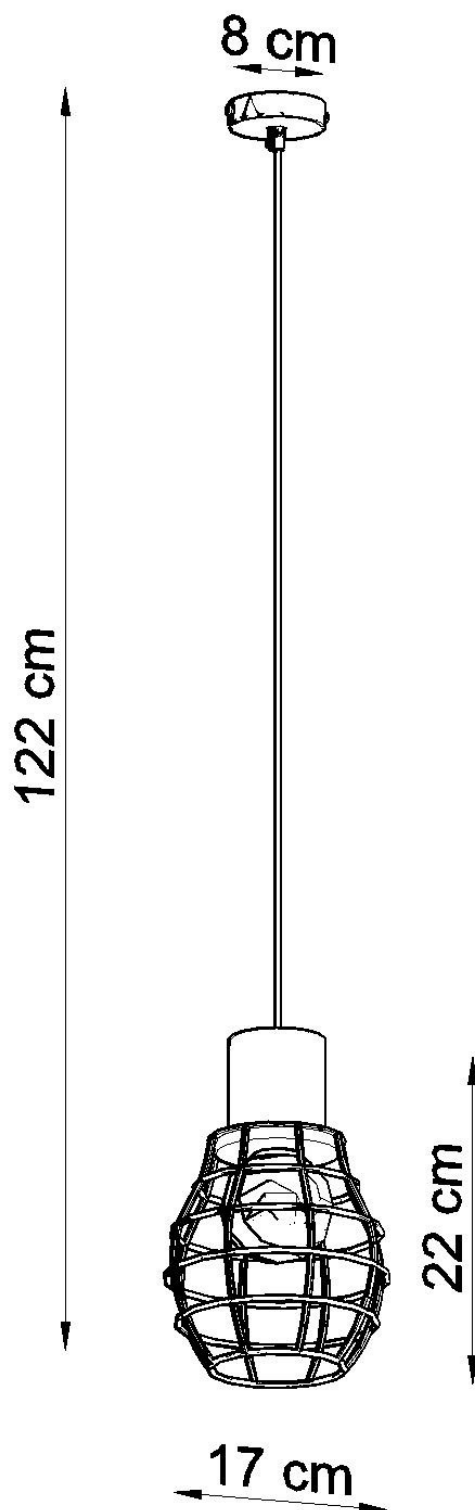
Color: gris, negro.

ESQUEMA DE INSTALACIÓN

Ficha técnica

Lámpara colgante LUGO, E27

LEDBOX®



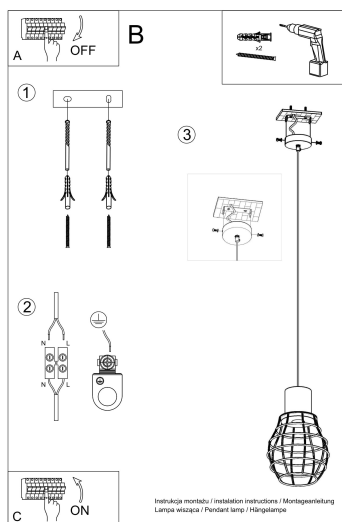
GALERIA



Ficha técnica

Lámpara colgante LUGO, E27

LEDBOX®



AVISO

Datos sujetos a cambios sin aviso. Excepto errores y omisiones. Asegúrese de utilizar el archivo más reciente posible.