



Lámpara de pie AUSTIN 1, E27



ESPECIFICACIONES

Puntos de Luz	1
Alimentación	AC220V
Casquillo	E27
Otros	Housing
Color	madera, blanco
Interior-exterior	Interior
Protección IP	IP20
Estilo	natural
Estancia	salon, pasillo, dormitorio

Referencia

LD2020723

Dimensiones del producto

500x500x1600mm

Dimensiones del packaging

130x18x12cm

DETALLES

La serie Austin es una clase en sí misma. La combinación de una madera natural con una pantalla tradicional crea un gran partido. Las lámparas de pie son muy funcionales, y su luz crea un clima especial en una variedad de interiores.

Bombilla: E27, 1x60W, 50Hz, 220V, IP20

Bombilla no incluida.

Dimensiones: 50/50/160 cm.

Material: Madera, PVC

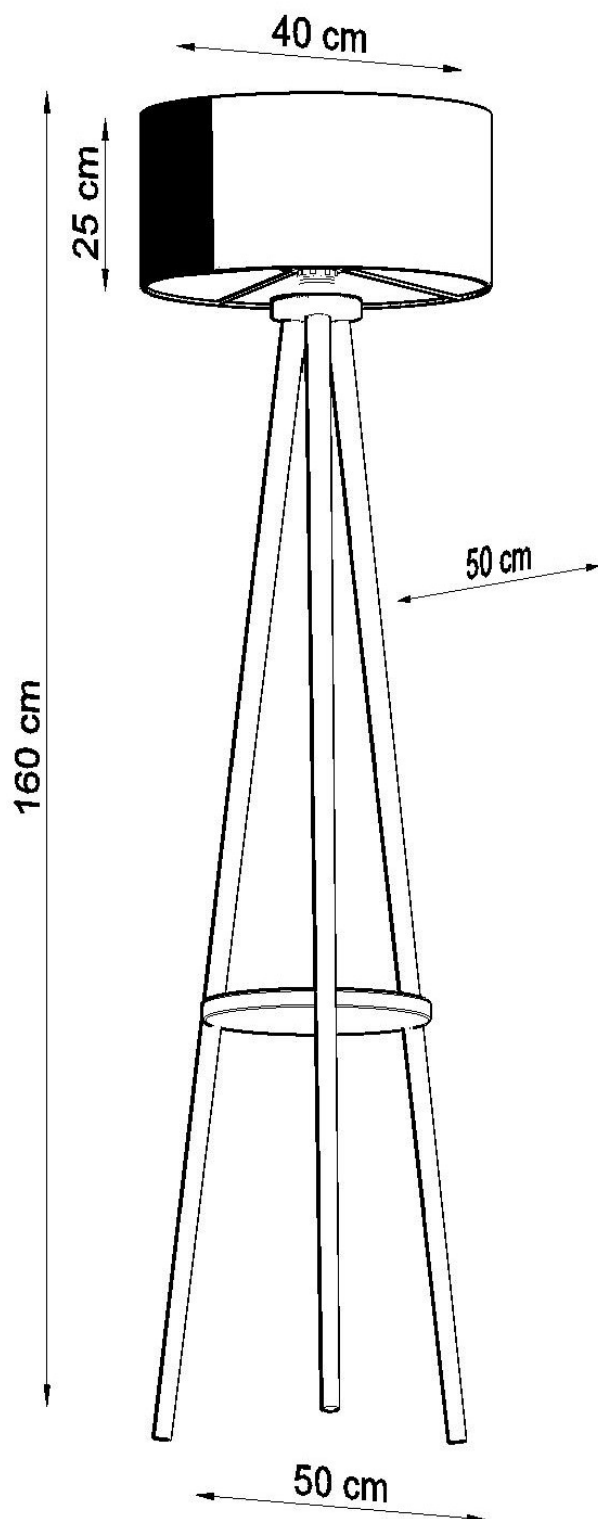
Color: madera natural.

ESQUEMA DE INSTALACIÓN

Ficha técnica

Lámpara de pie AUSTIN 1, E27

LEDBOX®



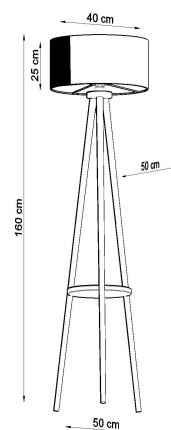
GALERIA



Ficha técnica

Lámpara de pie AUSTIN 1, E27

LEDBOX®



AVISO

Datos sujetos a cambios sin aviso. Excepto errores y omisiones. Asegúrese de utilizar el archivo más reciente posible.