



Lámpara suspendida SATURNO 70 negra, E27



ESPECIFICACIONES

Puntos de Luz	6
Alimentación	AC220V
Casquillo	E27
Otros	Housing
Color	negro
Interior-exterior	Interior
Protección IP	IP20
Iluminación para...	Oficinas
Estilo	moderno
Estancia	oficina

Referencia

LD2020799

Dimensiones del producto

700x700x1120mm

Dimensiones del packaging

76x76x26,5cm

DETALLES

Todos los que quieran organizar habitaciones de forma original e iluminarlos de una manera única deben usar la lámpara Saturno. Gracias a la forma redonda y la sección transversal estrecha y la circunferencia ancha, las lámparas Saturno se ven muy bien, especialmente en las habitaciones donde el leitmotif es geometría, minimalismo y modernidad. Sin embargo, la lámpara Saturno no solo es efectiva en el diseño interior moderno, también se ve muy

bien en las habitaciones tradicionales. Es la opción perfecta para las personas que aman la elegancia.

Bombilla: E27, 6x60W, 50Hz, 220V, IP20

Bombilla no incluida.

Dimensiones: 70/70/112 cm.

Dimensión de la pantalla: 70/22 cm

Ficha técnica

Lámpara suspendida SATURNO 70 negra, E27

LEDBOX®

Material: Tela, PVC, acero.

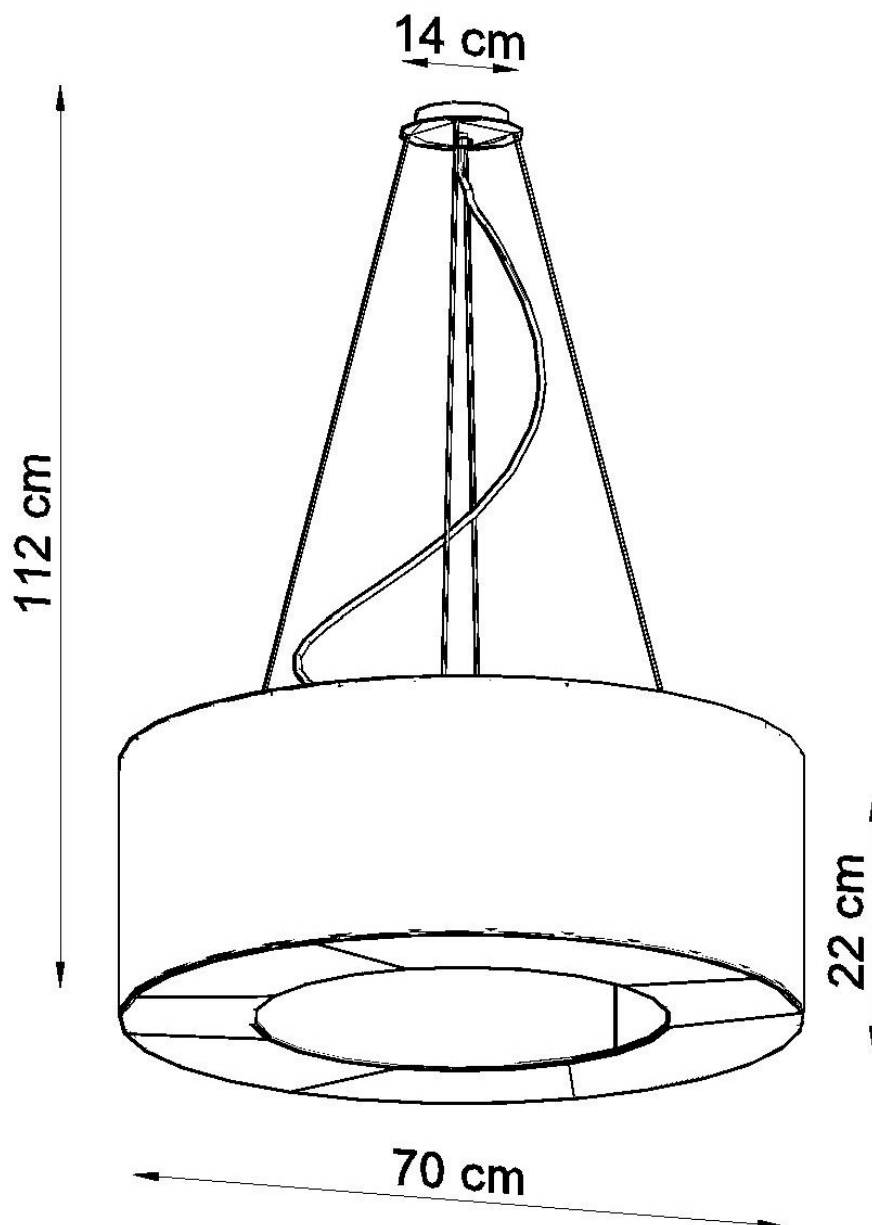
De color negro

ESQUEMA DE INSTALACIÓN

Ficha técnica

Lámpara suspendida SATURNO 70 negra, E27

LEDBOX®



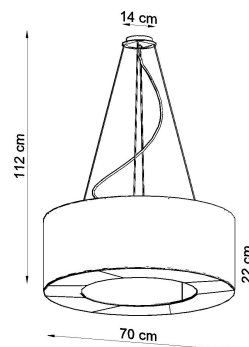
GALERIA



Ficha técnica

Lámpara suspendida SATURNO 70 negra, E27

LEDBOX®



AVISO

Datos sujetos a cambios sin aviso. Excepto errores y omisiones. Asegúrese de utilizar el archivo más reciente posible.