



Lámpara suspendida SATURNO SLIM 50 negra, E27



ESPECIFICACIONES

Puntos de Luz	5
Alimentación	AC220V
Casquillo	E27
Otros	Housing
Color	negro
Interior-exterior	Interior
Protección IP	IP20
Iluminación para...	Oficinas
Estilo	moderno
Estancia	oficina

Referencia

LD2020803

Dimensiones del producto

500x500x1020mm

Dimensiones del packaging

59x59x20cm

DETALLES

Las lamparas Saturno tienen muy buenas críticas entre los usuarios debido a la alta elegancia y el diseño muy interesante. Estas lamparas también deben grandes opiniones sobre la posibilidad de adaptarse a diferentes habitaciones y diferentes estilos de arreglo. Los decoradores de interiores aprecian las lamparas Saturno por su forma universal. La lampara Saturno se verá genial en el pasillo, escalera, pero también sobre la mesa en el

comedor o en la sala de estar, en la habitación de los niños y la sala de la juventud.

Bombilla: E27, 5x60W, 50Hz, 220V, IP20

Bombilla no incluida.

Dimensiones: 50/50/102 cm

Dimensión de la pantalla: 50/12 cm

Ficha técnica

Lámpara suspendida SATURNO SLIM 50 negra, E27

LED BOX[®]

Material: Tela, PVC, acero.

De color negro

Ficha técnica

Lámpara suspendida SATURNO SLIM 50 negra, E27

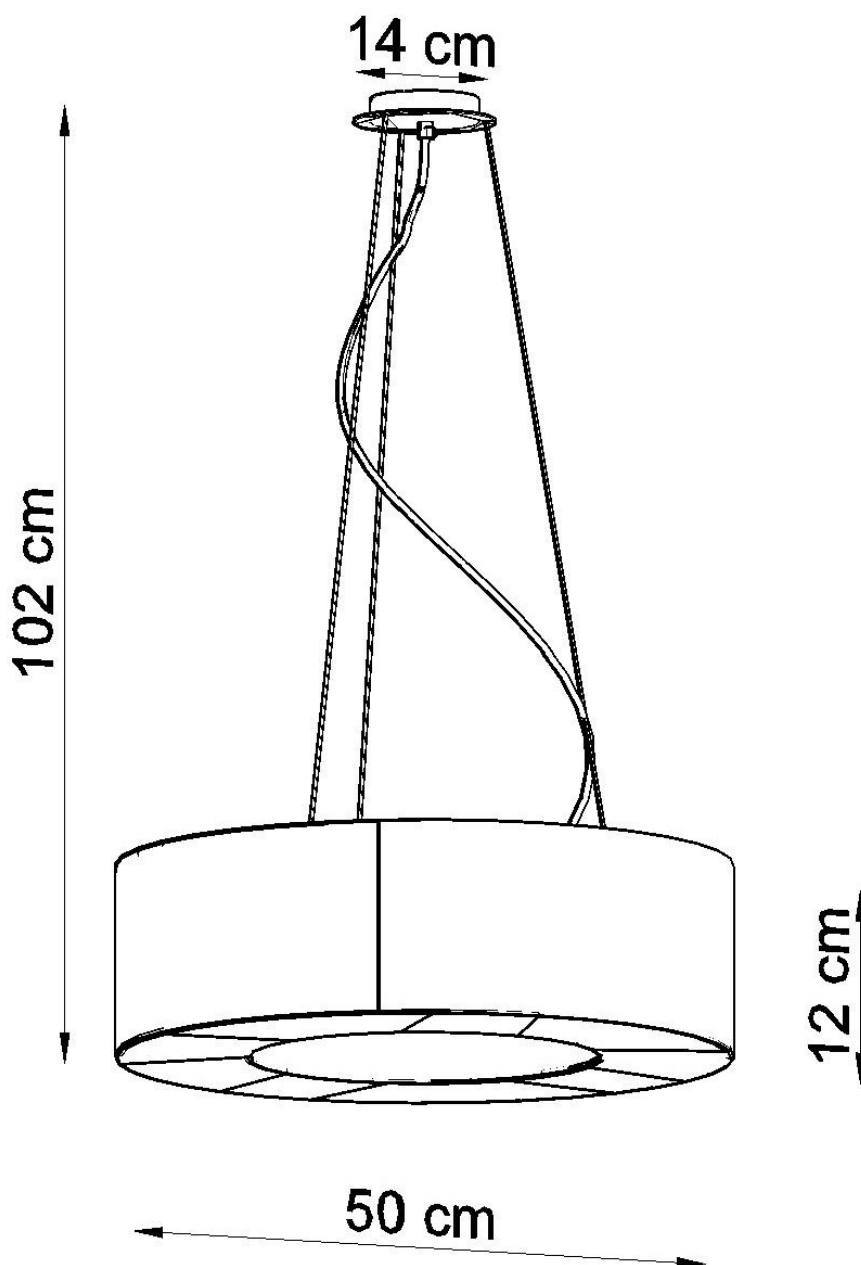
LED BOX[®]

ESQUEMA DE INSTALACIÓN

Ficha técnica

Lámpara suspendida SATURNO SLIM 50 negra, E27

LEDBOX®



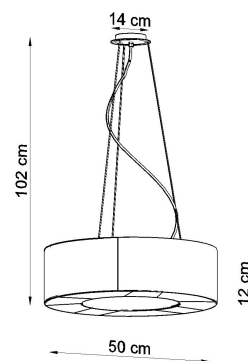
GALERIA



Ficha técnica

Lámpara suspendida SATURNO SLIM 50 negra, E27

LEDBOX®



AVISO

Datos sujetos a cambios sin aviso. Excepto errores y omisiones. Asegúrese de utilizar el archivo más reciente posible.