

## Lámpara suspendida SATURNO SLIM 90 negra, E27



### ESPECIFICACIONES

Puntos de Luz

Alimentación **AC220V**

Casquillo **E27**

Otros **Housing**

Color **negro**

Interior-exterior **Interior**

Protección IP **IP20**

Iluminación para... **Oficinas**

Estilo **moderno**

Estancia **oficina**

#### Referencia

LD2020807

#### Dimensiones del producto

900x900x1020mm

#### Dimensiones del packaging

95,5x96,5x26,5cm

### DETALLES

Todos los que quieran organizar habitaciones de forma original e iluminarlos de una manera única deben usar la lámpara Saturno. Gracias a la forma redonda y la sección transversal estrecha y la circunferencia ancha, las lámparas Saturno se ven muy bien, especialmente en las habitaciones donde el leitmotif es geometría, minimalismo y modernidad. Sin embargo, la lámpara Saturno no solo es efectiva en el diseño interior moderno, también se ve muy

bien en las habitaciones tradicionales. Es la opción perfecta para las personas que aman la elegancia.

Bombilla: E27, 8x60W, 50Hz, 120V, IP20

Bombilla no incluida.

Dimensiones: 90/90/102 cm.

Dimensión de la pantalla: 90/12 cm

## Ficha técnica

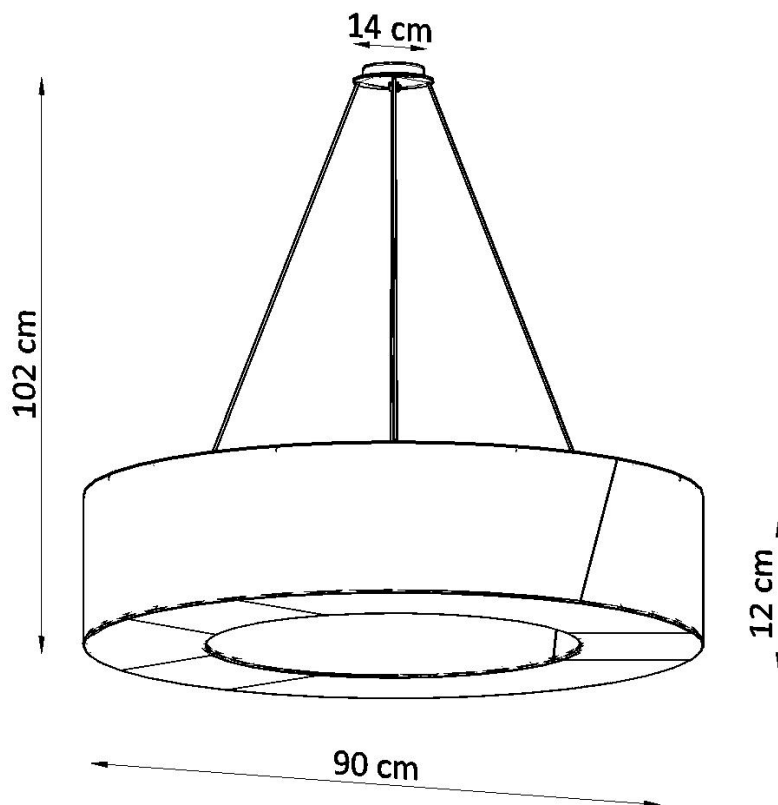
Lámpara suspendida SATURNO SLIM 90 negra, E27

LEDBOX<sup>®</sup>

Material: Tela, PVC, acero.

De color negro

## ESQUEMA DE INSTALACIÓN



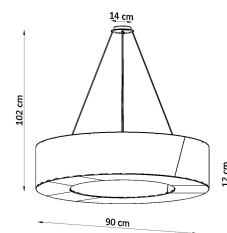
### GALERIA



## Ficha técnica

Lámpara suspendida SATURNO SLIM 90 negra, E27

LEDBOX®



### AVISO

Datos sujetos a cambios sin aviso. Excepto errores y omisiones. Asegúrese de utilizar el archivo más reciente posible.