

Aplique de pared QUAD MAXI gris, G9



ESPECIFICACIONES

| | |
|------------------|---------------|
| Puntos de Luz | 2 |
| Alimentación | AC220V |
| Casquillo | G9 |
| Otros | Housing |
| Color | gris |
| Interior-externo | Interior |
| Protección IP | IP20 |
| Estilo | moderno |
| Estancia | pasillo,salon |

Referencia

LD2020927

Dimensiones del producto

200x120x100mm

Dimensiones del packaging

31x14x14cm

DETALLES

Esta lámpara moderna, no se puede perder en el interior moderno y minimalista. Se adapta perfectamente a formas simples, crudas, al mismo tiempo que se calienta la atmósfera casera una vez encendida. La fuente de luz doble en combinación con estructura de aluminio da un efecto muy interesante. La ventaja de este producto también es un color blanco, negro y gris universal, lo que hace que la lámpara sea adecuada para muchos interiores

diferentes.

Bombilla: G9, 2x40W, 50Hz, 220V, IP20

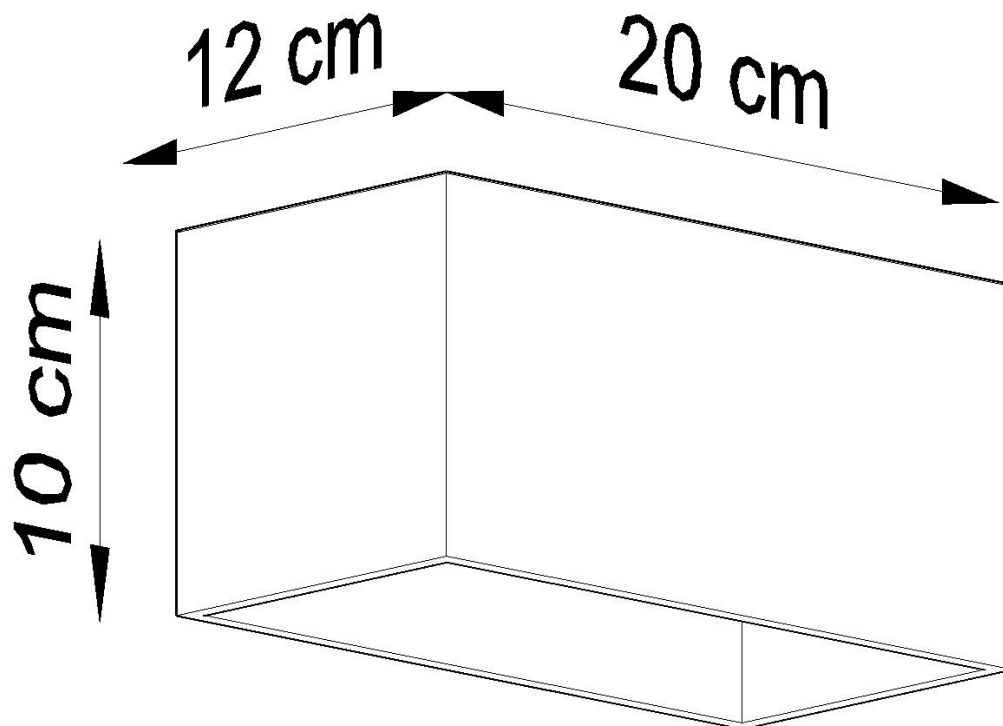
Bombilla no incluida.

Dimensiones: 20/12/10 cm.

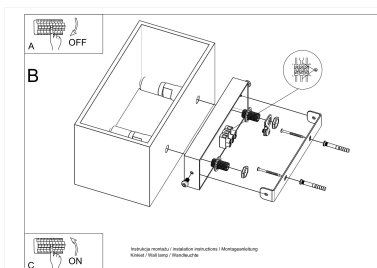
Material: aluminio.

Color: gris

ESQUEMA DE INSTALACIÓN



GALERIA



Ficha técnica

Aplique de pared QUAD MAXI gris, G9

LEDBOX®



AVISO

Datos sujetos a cambios sin aviso. Excepto errores y omisiones. Asegúrese de utilizar el archivo más reciente posible.