

## Aplique de pared QUAD MAXI negro, G9



### ESPECIFICACIONES

Puntos de Luz	2
Alimentación	AC220V
Casquillo	G9
Otros	Housing
Color	negro
Interior-externo	Interior
Protección IP	IP20
Estilo	moderno
Estancia	pasillo,salon

#### Referencia

LD2020928

#### Dimensiones del producto

200x120x100mm

#### Dimensiones del packaging

31x14x14cm

### DETALLES

Esta lámpara moderna, no se puede perder en el interior moderno y minimalista. Se adapta perfectamente a formas simples, crudas, al mismo tiempo que se calienta la atmósfera casera una vez encendida. La fuente de luz doble en combinación con estructura de aluminio da un efecto muy interesante. La ventaja de este producto también es un color blanco, negro y gris universal, lo que hace que la lámpara sea adecuada para muchos interiores

diferentes.

Bombilla: G9, 2x40W, 50Hz, 220V, IP20

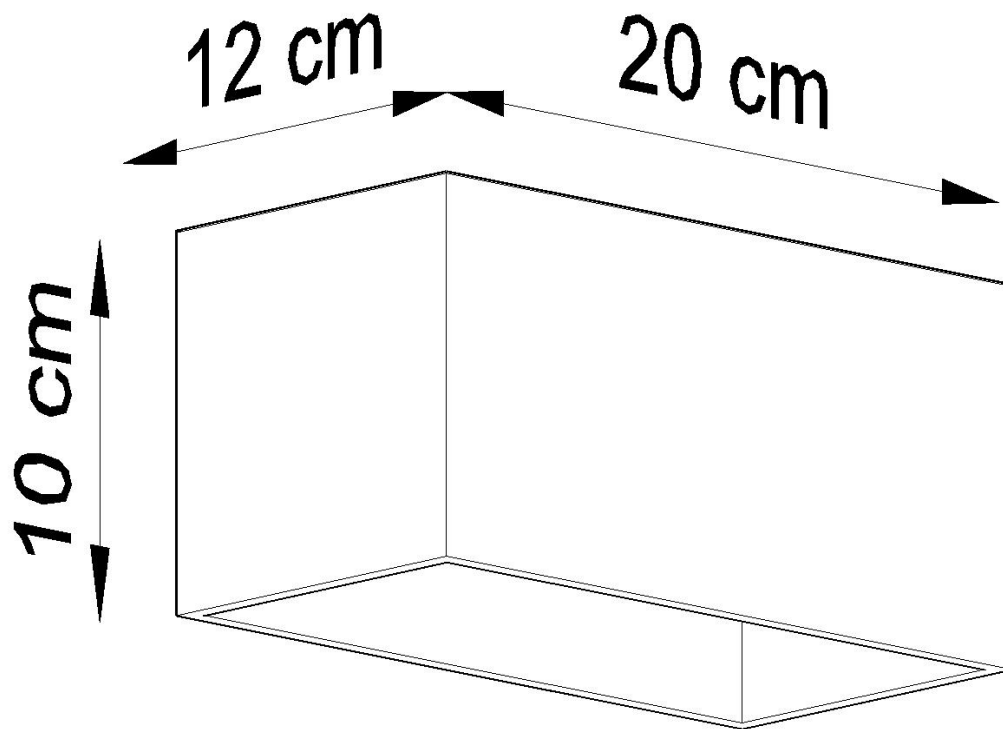
Bombilla no incluida.

Dimensiones: 20/12/10 cm.

Material: aluminio.

De color negro

## ESQUEMA DE INSTALACIÓN

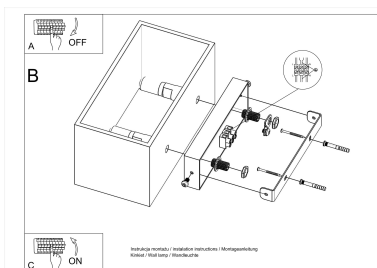


# Ficha técnica

Aplique de pared QUAD MAXI negro, G9

LEDBOX®

## GALERIA





### AVISO

Datos sujetos a cambios sin aviso. Excepto errores y omisiones. Asegúrese de utilizar el archivo más reciente posible.