

Aplique de pared COPERTURA, G9



ESPECIFICACIONES

Puntos de Luz	2
Alimentación	AC220V
Casquillo	G9
Otros	Housing
Color	blanco
Interior-externo	Interior
Protección IP	IP20
Estilo	moderno
Estancia	salon

Referencia

LD2021013

Dimensiones del producto

250x70x150mm

Dimensiones del packaging

31x17x12cm

DETALLES

Propuesta perfecta para las personas que buscan aplique de pared efectivas en un interior moderno. La forma específica de la pantalla garantiza una muy buena iluminación del espacio, y en términos de estética, su ventaja adicional es la forma inspirada en un diseño geométrico. La luz de la pared está hecha de acero, lo que garantiza una durabilidad satisfactoria. También vale la pena prestar atención a los colores: la lámpara se

mantiene en un tono blanco universal y es perfecto para los diseños interiores más de moda.

Bombilla: G9, 2x40W, 50Hz, 220V, IP20

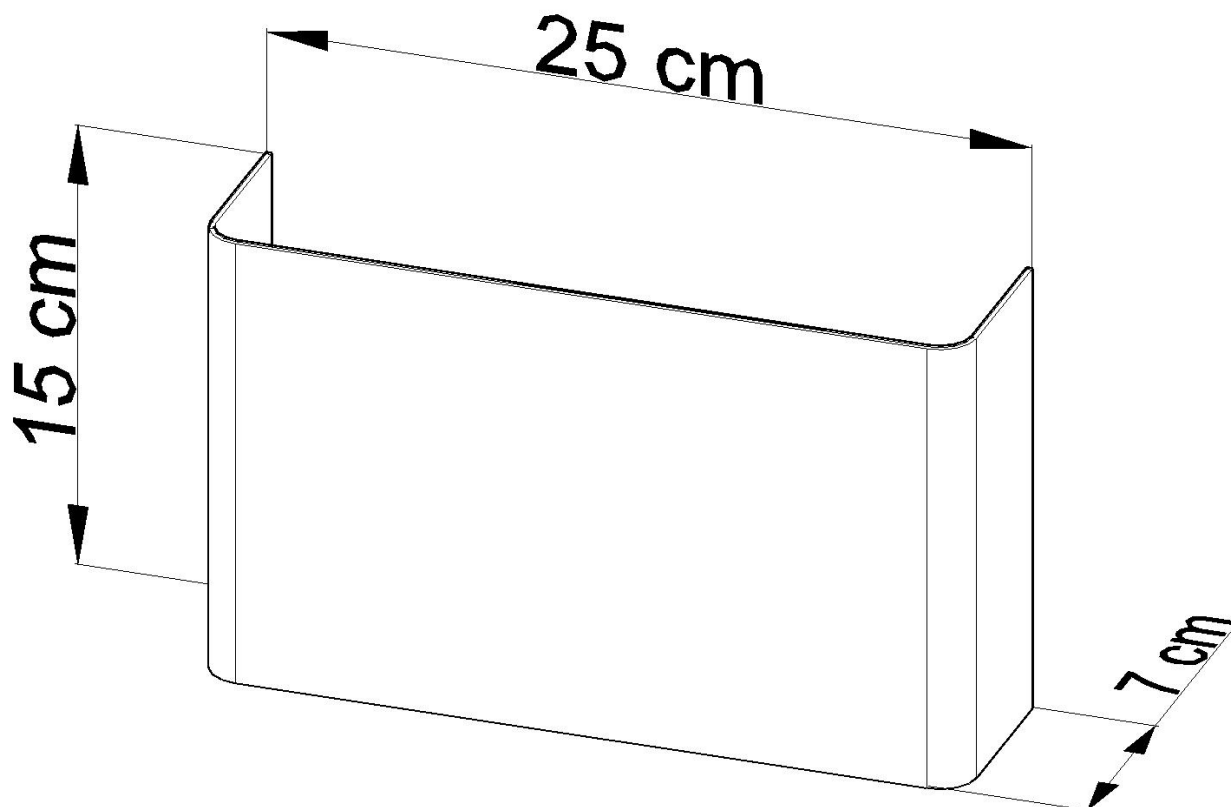
Bombilla no incluida.

Dimensiones: 25/7/15 cm.

Material: Acero

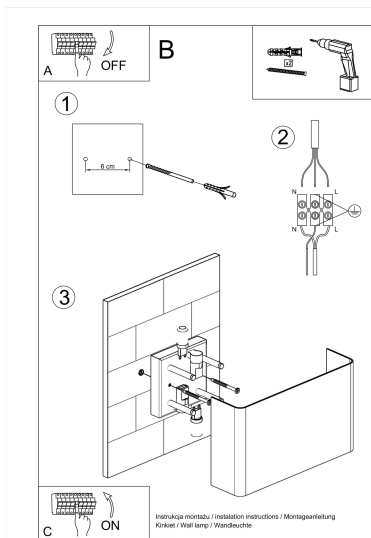
Color blanco

ESQUEMA DE INSTALACIÓN



GALERIA





AVISO

Datos sujetos a cambios sin aviso. Excepto errores y omisiones. Asegúrese de utilizar el archivo más reciente posible.