

Aplique de pared RING blanco, GU10



ESPECIFICACIONES

Puntos de Luz	1
Alimentación	AC220V
Casquillo	GU10
Otros	Housing
Color	blanco
Interior-exterior	Interior
Protección IP	IP20
Estilo	moderno
Estancia	salon

Referencia

LD2021017

Dimensiones del producto

80x160x80mm

Dimensiones del packaging

16x16x12cm

DETALLES

Los apliques RING son ideales para aquellos que valoran el diseño moderno y la capacidad de crear arreglos únicos. Las lámparas de este tipo consisten en un soporte montado en el techo, que tiene varias luces direccionales instaladas en accesorios elegantes. La gran ventaja de la serie Ring es la capacidad de establecer cada fuente de luz individualmente para que solo se puedan iluminar las partes de la habitación que elija. También es una

propuesta extremadamente interesante para los amantes del estilo original y los acentos interiores modernos.

Bombilla: GU10, 1x40W, 50Hz, 220V, IP20

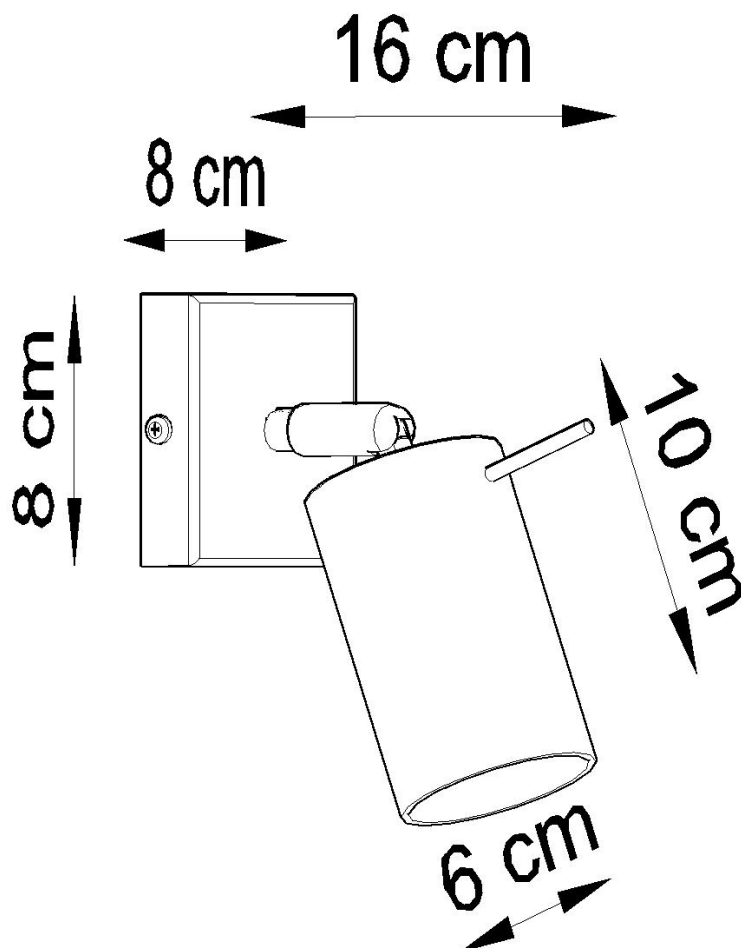
Bombilla no incluida.

Dimensiones: 16/16/8 cm

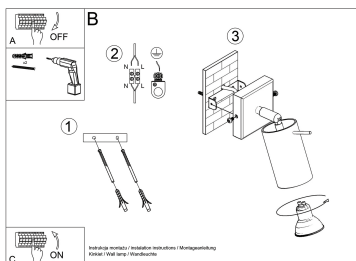
Material: Acero

Color blanco

ESQUEMA DE INSTALACIÓN



GALERIA



Ficha técnica

Aplique de pared RING blanco, GU10

LEDBOX®



AVISO

Datos sujetos a cambios sin aviso. Excepto errores y omisiones. Asegúrese de utilizar el archivo más reciente posible.