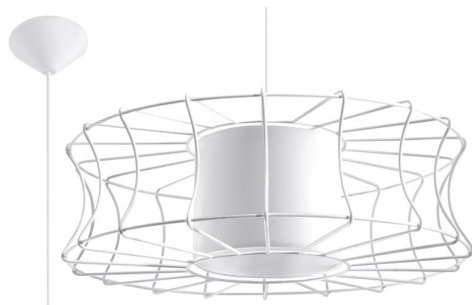


Lámpara de techo SALERNO blanco, E27



ESPECIFICACIONES

Puntos de Luz	1
Alimentación	AC220V
Casquillo	E27
Otros	Housing
Color	blanco
Interior-exterior	Interior
Protección IP	IP20
Estilo	industrial
Estancia	salon

Referencia

LD2021105

Dimensiones del producto

500x500x850mm

Dimensiones del packaging

50x50x30cm

DETALLES

Las lámparas colgantes de Salerno son una propuesta extremadamente interesante para los fanáticos de la elegancia y la modernidad. Esta es una colección única donde puedes encontrar hermosas lámparas hechas de acero doblado. Las lámparas ligeras hacen que las lámparas de Salerno sean luminosas y aireadas. Esta es una forma ideal de proporcionar una iluminación práctica que, además, será un toque artístico en la sala de estar, comedor o sala. Las lámparas de Salerno modernas son una adición ideal para interiores industriales, escandinavos

y modernos.

Bombilla: E27, 1x60W, 50Hz, 220V, IP20

Bombilla no incluida.

Dimensiones: 50/50/85 cm.

Dimensión de la pantalla: 50/15 cm

Material: Acero, PVC.

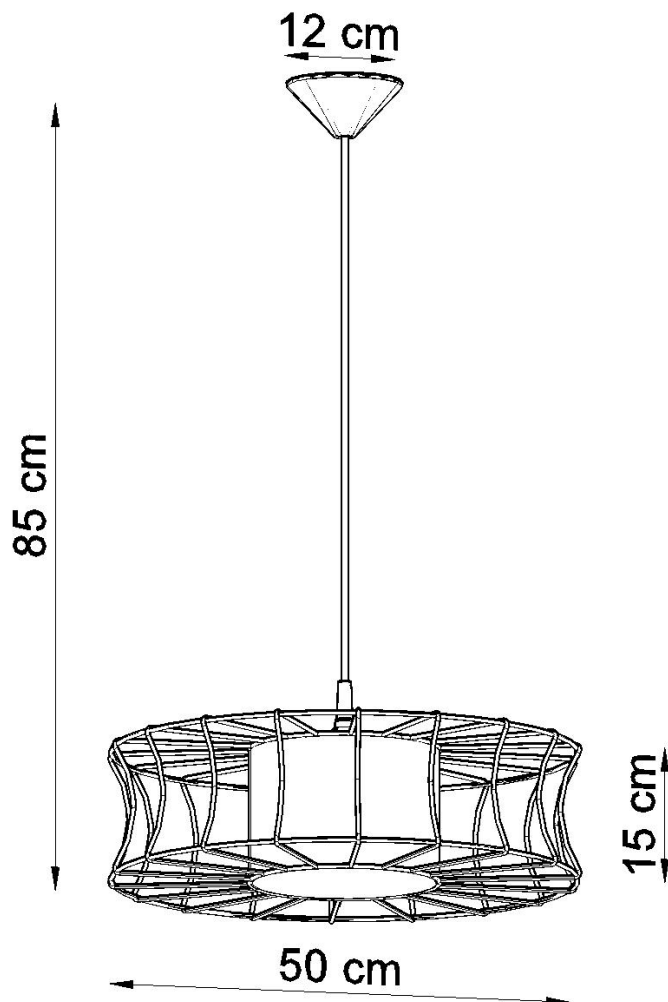
Ficha técnica

Lámpara de techo SALERNO blanco, E27

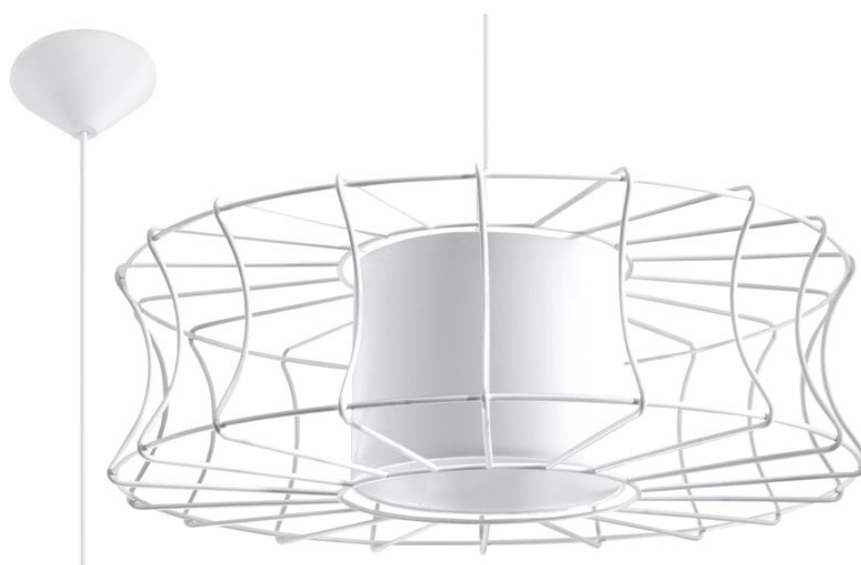
LEDBOX®

Color blanco

ESQUEMA DE INSTALACIÓN



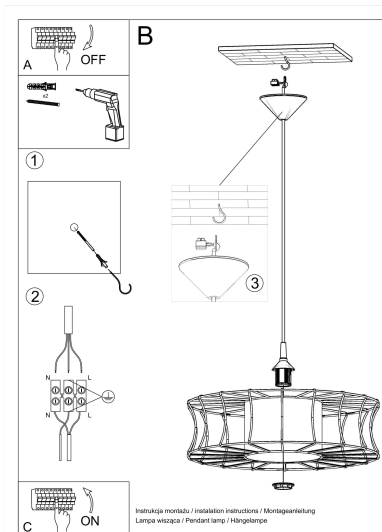
GALERIA



Ficha técnica

Lámpara de techo SALERNO blanco, E27

LEDBOX®



AVISO

Datos sujetos a cambios sin aviso. Excepto errores y omisiones. Asegúrese de utilizar el archivo más reciente posible.