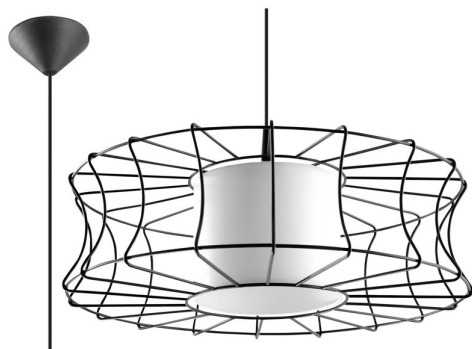


## Lámpara de techo SALERNO negro, E27



### ESPECIFICACIONES

Puntos de Luz	1
Alimentación	AC220V
Casquillo	E27
Otros	Housing
Color	negro, blanco
Interior-exterior	Interior
Protección IP	IP20
Estilo	industrial
Estancia	salon

#### Referencia

LD2021106

#### Dimensiones del producto

500x500x850mm

#### Dimensiones del packaging

50x50x30cm

### DETALLES

Las lámparas colgantes de Salerno son una propuesta extremadamente interesante para los fanáticos de la elegancia y la modernidad. Esta es una colección única donde puedes encontrar hermosas lámparas hechas de acero doblado. Las lámparas ligeras hacen que las lámparas de Salerno sean luminosas y aireadas. Esta es una forma ideal de proporcionar una iluminación práctica que, además, será un toque artístico en la sala de estar, comedor o sala. Las lámparas de Salerno modernas son una adición ideal para interiores industriales, escandinavos

y modernos.

Bombilla: E27, 1x60W, 50Hz, 220V, IP20

Bombilla no incluida.

Dimensiones: 50/50/85 cm.

Dimensión de la pantalla: 50/15 cm

Material: Acero, PVC.

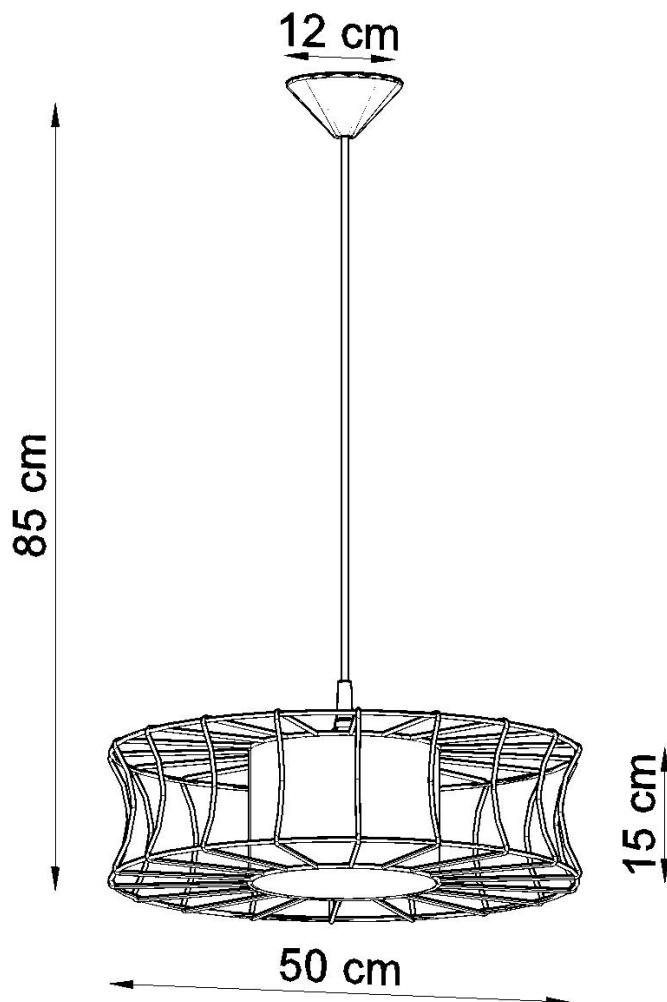
## Ficha técnica

Lámpara de techo SALERNO negro, E27

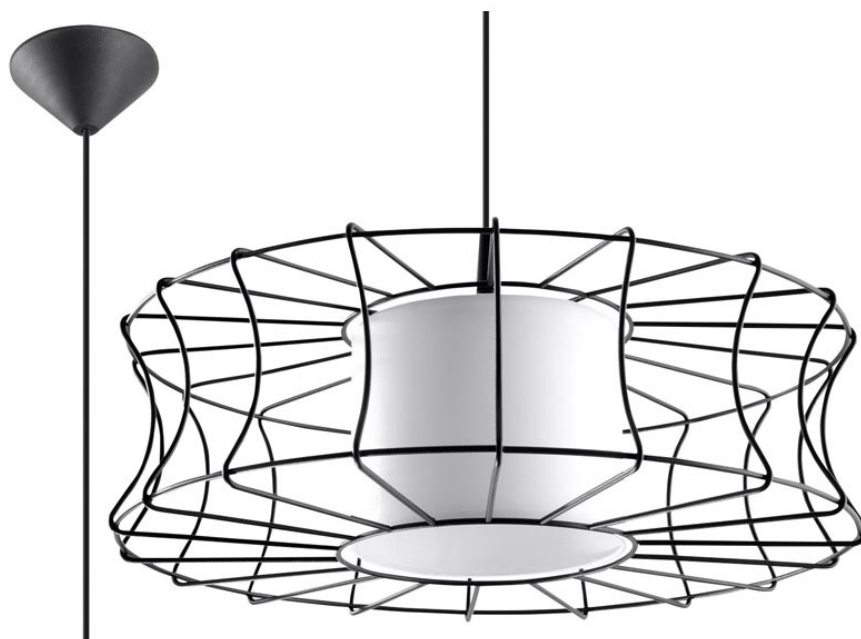
LEDBOX<sup>®</sup>

De color negro

## ESQUEMA DE INSTALACIÓN



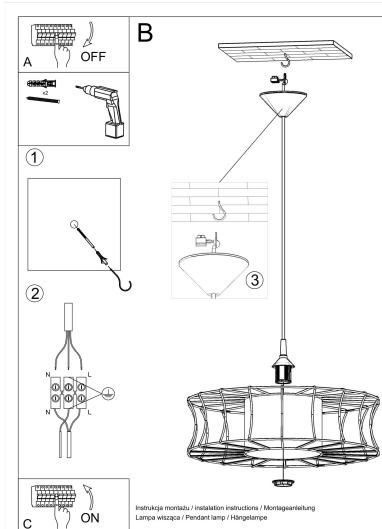
## GALERIA



# Ficha técnica

Lámpara de techo SALERNO negro, E27

LEDBOX®



## AVISO

Datos sujetos a cambios sin aviso. Excepto errores y omisiones. Asegúrese de utilizar el archivo más reciente posible.