



Tubo de silicona NEON Flex empotrable, 12,5x10mm, 1 metro

Nuevo diseño de tubo de silicona encastrable para conseguir espectaculares ambientes en diseño y decoración. La tira led se pega en la ranura y solo hay que presionar el tubo led encima, por lo que la instalación es muy sencilla. El tubo de NEON luminoso ofrece una perfecta difusión de la luz. Ideal para decoración, perfilar con luz, rotulación, interiorismo, etc.



ESPECIFICACIONES

Ángulo de apertura	180º
Tensión de funcionamiento	220-240VAC
Chip	Epistar
Ancho de tira PCB	8mm
Interior-exterior	Exterior
Protección IP	IP66

Referencia

LD1051758

Dimensiones del producto

12,5x1000x10mm

Dimensiones del packaging

2x10x2cm

Certificados

CE
ROHS
ECORAE

DETALLES

Nuevo diseño de tubo de silicona encastrable para conseguir espectaculares ambientes en diseño y decoración. La tira led se pega en la ranura y solo hay que presionar el tubo led encima, por lo que la instalación es muy sencilla. El tubo de NEON luminoso ofrece una perfecta difusión de la luz. Ideal para decoración, perfilar con luz, rotulación, interiorismo, etc.

- Flexible

- Admite tiras led con un ancho máximo de 8mm (PCB)
- Buena conductividad térmica
- Con protección anti-UV
- Perfecta y uniforme difusión de la luz
- No se rompe con temperaturas inferiores a -40°C
- No se deforma ni amarillea con altas temperaturas 120°C
- No se atomiza ni decolora la superficie en contacto

Ficha técnica

Tubo de silicona NEON Flex empotrable, 12,5x10mm, 1 metro

LEDBOX®

constante con el agua.

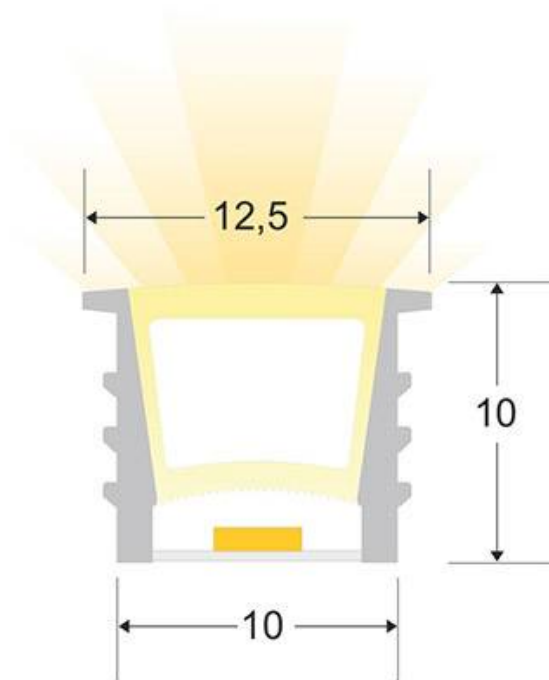
Todas estas ventajas hacen que los tubos de silicona NEON sean perfectos para cualquier instalación de calidad y profesional.

Los clásicos tubos de PVC no logran superar con éxito el paso del tiempo en condiciones adversas, por lo que los tubos de silicona los superan de forma rotunda.

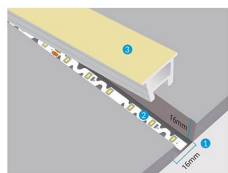
Su facilidad para insertar tiras led flexibles y su sencilla instalación los convierten en una solución flexible y adaptable para cualquier proyecto.

Los tubos comprados por metros (no por carretes completos) no es posible efectuar devolución al estar personalizadas a la medida del cliente

ESQUEMA DE INSTALACIÓN



Instalación



- 1. Hacer ranura para insertar el tubo de neon
- 2. Pegar la tira led en la ranura
- 3. Presionar el tubo de neon.

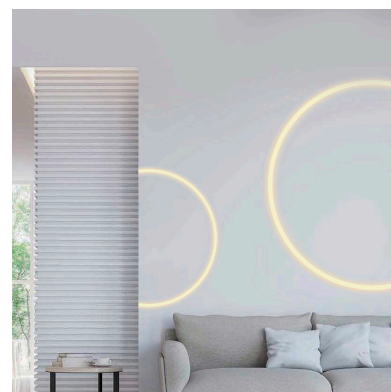
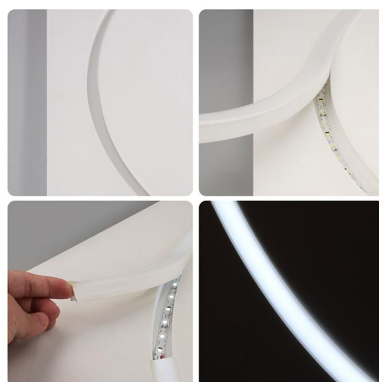
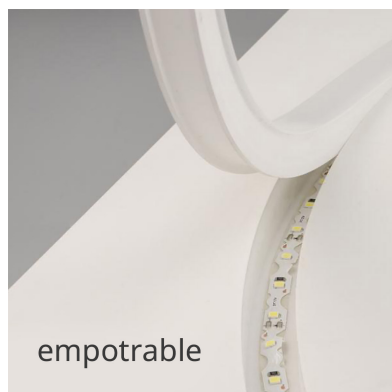
Alta transmisión de luz.
Resistente a altas temperaturas.
Instalación sencilla al instalar la tira led y el tubo de neon por separado.

Ficha técnica

Tubo de silicona NEON Flex empotrable, 12,5x10mm, 1 metro

LEDBOX®

GALERIA



Ficha técnica

Tubo de silicona NEON Flex empotrable, 12,5x10mm, 1 metro

LEDBOX®

AVISO

Datos sujetos a cambios sin aviso. Excepto errores y omisiones. Asegúrese de utilizar el archivo más reciente posible.