

Perfil de montaje 1000mm NEON 15x13mm



El clip de fijación para el tubo de silicona NEON permite fijarlo de manera segura a cualquier superficie.



ESPECIFICACIONES

Ángulo de apertura	180º
Número de leds	80/m
Tensión de funcionamiento	220-240VAC
Chip	Epistar
Interior-exterior	Interior

Referencia

LD1051767

Dimensiones del producto

15x1000x10mm

Dimensiones del packaging

1x100x1cm

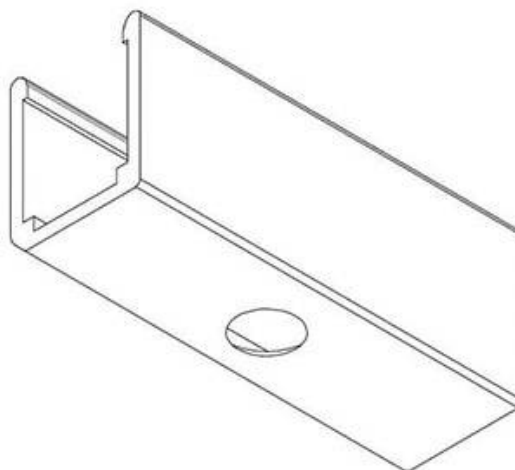
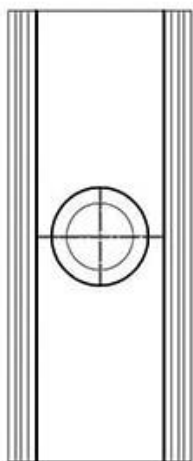
Certificados

CE
ROHS
ECORAE

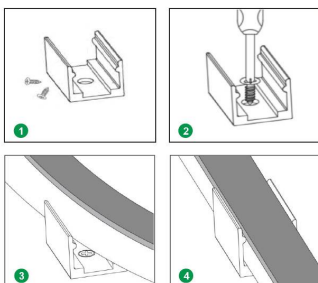
DETALLES

El clip de fijación para el tubo de silicona NEON permite fijarlo de manera segura a cualquier superficie.

ESQUEMA DE INSTALACIÓN



Instalación



GALERIA



AVISO

Datos sujetos a cambios sin aviso. Excepto errores y omisiones. Asegúrese de utilizar el archivo más reciente posible.