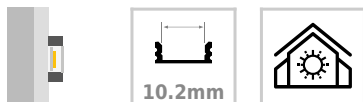




Perfil aluminio KOR para tiras LED, 1 metro, IP67

Perfil de aluminio para proteger las tiras led, lo que permite realizar instalaciones profesionales, limpias y con estilo. Incluye pletina disipadora, tubo de policarbonato, tapones de silicona y tapas finales. Con protección IP67



ESPECIFICACIONES

Longitud (Metros)	1 metro
Tira led - Tipo perfil	1superficie
Ancho alojamiento	10.2mm
Color	aluminio
Interior-exterior	Interior
Otros	Kit todo incluido

Referencia

LD1055590

Dimensiones del producto

18x1000x13mm

Dimensiones del packaging

3x100x2cm

Certificados

CE
ROHS
ECORAE

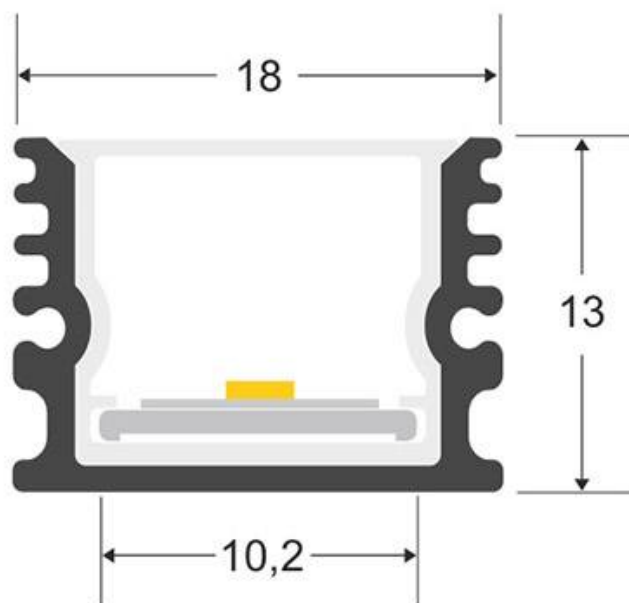
DETALLES

Incluye perfil de aluminio anodizado de 1 metro de longitud. pletina disipadora, tubo de policarbonato, tapones de silicona y tapas finales. Con protección IP67

Los perfiles LedBox son perfectos para proteger y ocultar las tiras led, lo que permite realizar instalaciones profesionales, limpias y con estilo.

Los perfiles LedBox son adecuados tanto para tiras de led flexibles como tiras rígidas. Sus diferentes acabados y formas son adecuados para distintas aplicaciones de decoración como crear líneas de luz empotradas en cualquier tipo de material, marcaje de escalones de escalera, iluminar vitrinas y estantes, bajos de armarios de cocina, soluciones estéticas en baños, barandillas, etc. El único límite es tu imaginación.

ESQUEMA DE INSTALACIÓN



GALERIA



AVISO

Datos sujetos a cambios sin aviso. Excepto errores y omisiones. Asegúrese de utilizar el archivo más reciente posible.