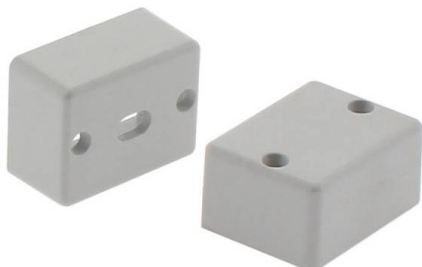


Tapas para perfil KOR

Kit que incluye las tapas de cierre derecha e izquierda del perfil led KOR.



ESPECIFICACIONES

Interior-exterior

Interior

Referencia

LD1055592

Dimensiones del producto

18x10x13mm

Dimensiones del packaging

2x1x2cm

Certificados

CE

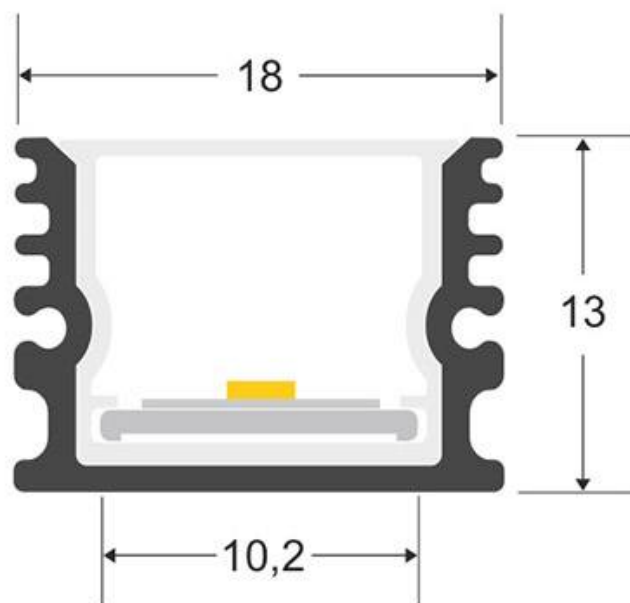
ROHS

ECORAE

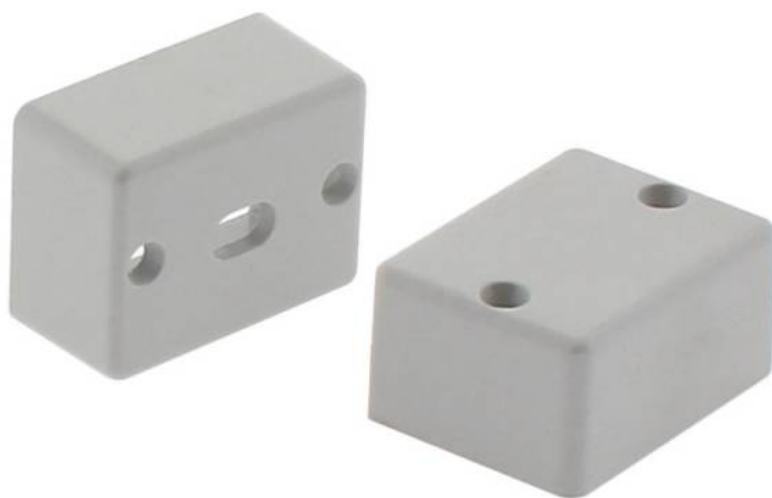
DETALLES

Kit que incluye las tapas de cierre derecha e izquierda del perfil led KOR.

ESQUEMA DE INSTALACIÓN



GALERIA



AVISO

Datos sujetos a cambios sin aviso. Excepto errores y omisiones. Asegúrese de utilizar el archivo más reciente posible.