

Tapones interiores para perfil KOR

Kit que incluye 2 tapones para cerrar el tubo de policarbonato del perfil led KOR.



ESPECIFICACIONES

Interior-exterior

Interior

Referencia

LD1055593

Dimensiones del producto

13x10x13mm

Dimensiones del packaging

1x1x1cm

Certificados

CE

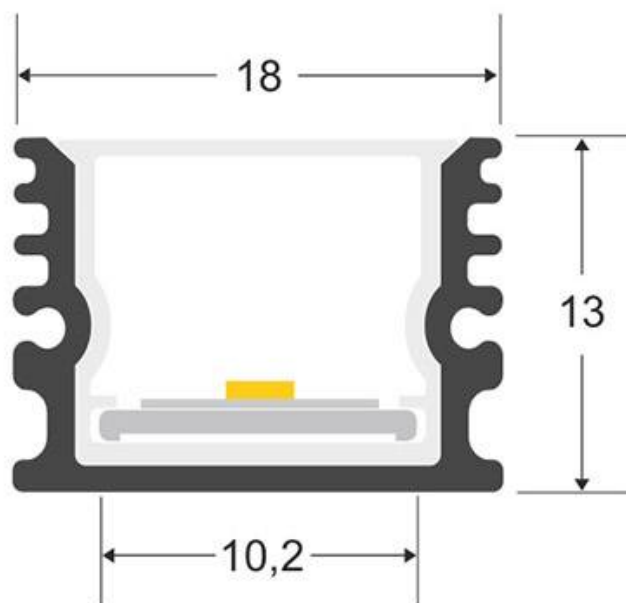
ROHS

ECORAE

DETALLES

Kit que incluye 2 tapones para cerrar el tubo de policarbonato del perfil led KOR.

ESQUEMA DE INSTALACIÓN



GALERIA



AVISO

Datos sujetos a cambios sin aviso. Excepto errores y omisiones. Asegúrese de utilizar el archivo más reciente posible.