

Clip montaje para perfil KOR

Clip montaje tira led para sujetar los perfiles KOR a cualquier superficie.



ESPECIFICACIONES

Interior-exterior

Interior

Referencia

LD1055594

Dimensiones del producto

18x15x10mm

Dimensiones del packaging

2x2x1,2cm

Certificados

CE

ROHS

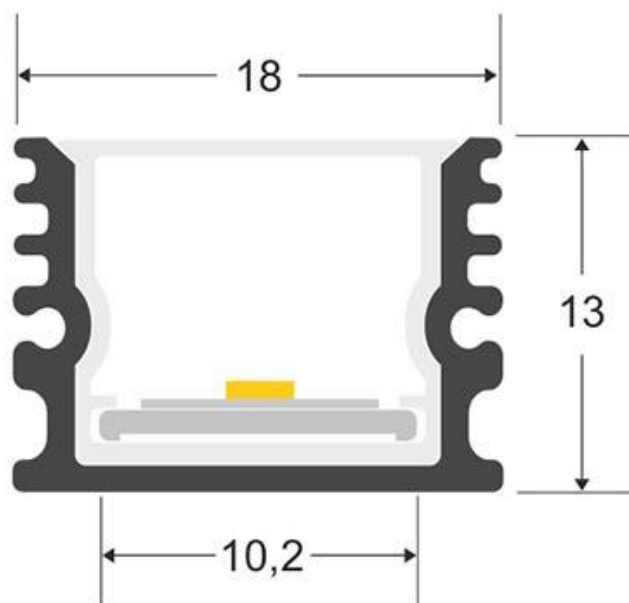
ECORAE

DETALLES

Clip montaje tira led para sujetar los perfiles led a cualquier

superficie.

ESQUEMA DE INSTALACIÓN



GALERIA



AVISO

Datos sujetos a cambios sin aviso. Excepto errores y omisiones. Asegúrese de utilizar el archivo más reciente posible.