

Tapas para perfil KOR IN

Kit que incluye las tapas de cierre derecha e izquierda del perfil led KOR IN.



ESPECIFICACIONES

Interior-exterior

Interior

Referencia

LD1055597

Dimensiones del producto

25x25x13mm

Dimensiones del packaging

1x2x1cm

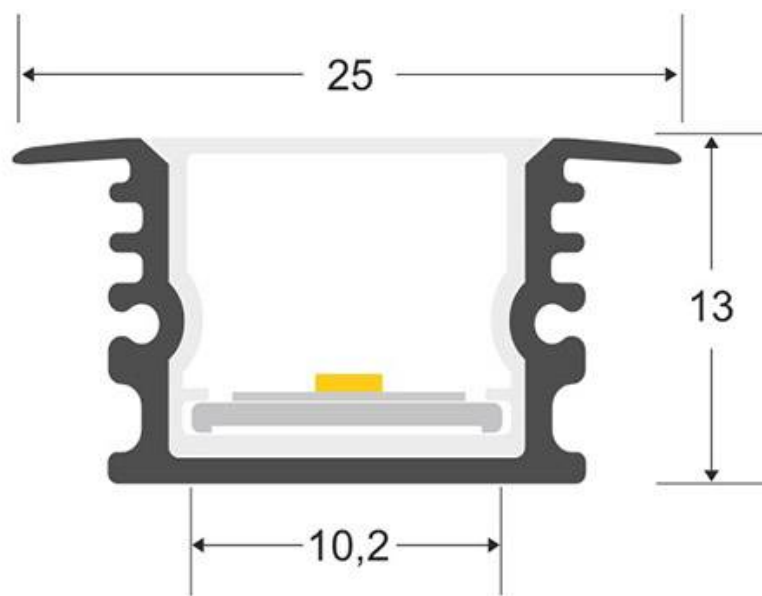
Certificados

CE
ROHS
ECORAEE

DETALLES

Kit que incluye las tapas de cierre derecha e izquierda del perfil led KOR IN.

ESQUEMA DE INSTALACIÓN



GALERIA



AVISO

Datos sujetos a cambios sin aviso. Excepto errores y omisiones. Asegúrese de utilizar el archivo más reciente posible.