



## Foco LED NOVA PRO Philips Lumileds 1500W

Diseñado para el alumbrado deportivo a los más altos niveles de competición, permite, además, muchas otras aplicaciones, como podría ser el alumbrado de muelles, o recintos a los que se quiera dotar de una iluminación profesional. Fabricado con la máxima calidad con chip led PHILIPS Lumileds.



### ESPECIFICACIONES

Potencia	<b>1500W</b>
Flujo luminoso	<b>225000lm</b>
Ángulo de apertura	<b>30º</b>
Temperatura de color	<b>6000K</b>
CRI	<b>70</b>
Alimentación	<b>AC220V</b>
Tensión de funcionamiento	<b>100-277VAC</b>
Chip	<b>LUMILEDS SMD3030</b>
DRIVER fabricante	<b>Mean Well</b>
Interior-exterior	<b>Exterior</b>
Protección IP	<b>IP66</b>
Protección IK	<b>IK10</b>
Aislamiento electrico	<b>Luminaria de clase I</b>
Otros	<b>Pantalla protectora</b>
Tipo de regulación	<b>TRIAC</b>
Temp. de trabajo	<b>-40°C hasta +55°C</b>
Factor de potencia	<b>0.95</b>

#### Referencia

LD1020876

#### Color de luz

Blanco frío

#### Dimensiones del producto

786x786x779mm

#### Dimensiones del packaging

80x80x80cm

#### Certificados

CE  
ROHS  
ECORAE

Etiqueta energética

A+++

## DETALLES

El **Foco LED con chip PHILIPS Lumiled 150lm/W** destaca por su diseño moderno e innovador. Diseñado para el alumbrado deportivo a los más altos niveles de competición, permite, además, muchas otras aplicaciones, como podría ser el alumbrado de muelles, o recintos a los que se quiera dotar de una iluminación especial, como sería el caso de estadios deportivos.

Con un diseño innovador y materiales de gran conductividad térmica que garantizan una larga vida de funcionamiento alargando la vida de los componentes de iluminación y driver led.

Ofrece un gran flujo Lumínico, una gran eficiencia óptica, una sencilla instalación unidos a una gran fiabilidad y flexibilidad.

Su potencia, unido a su gran luminosidad convierten el **Foco LED Lumiled** para zonas deportivas de interior y

exterior, además de otras aplicaciones de iluminación, gracias a su alto grado de protección **IP66**.

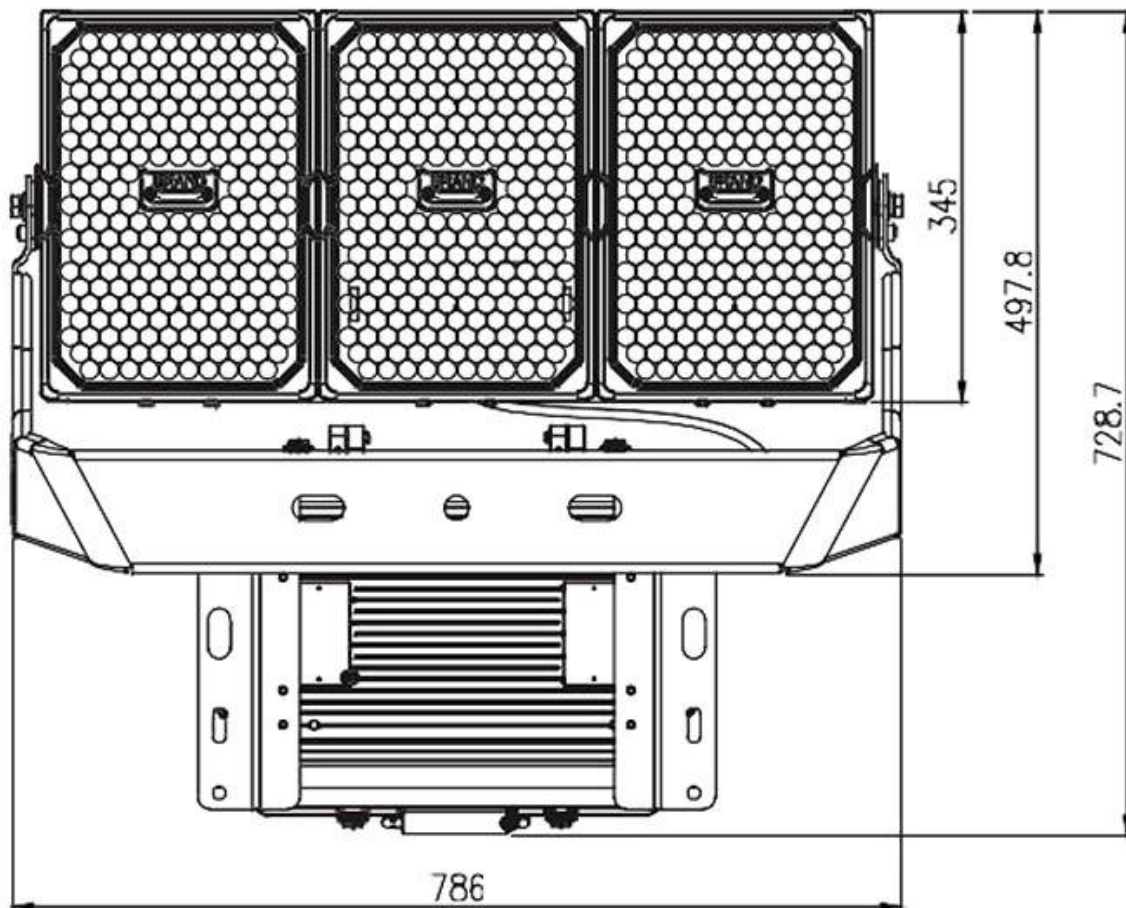
El paralumen integrado en el reflector permite un mayor aprovechamiento del flujo emitido por la lámpara y reduce aún más el deslumbramiento.

Cuenta con una **vida útil muy larga en torno a 100.000 horas**. Con ello, además de ahorro energético, reducimos los costes por mantenimiento de la instalación. Entre los componentes que integra destaca el driver Mean Well.

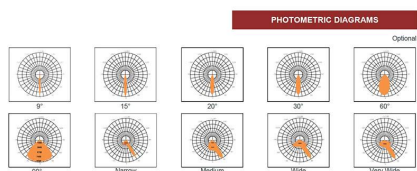
\* Otros accesorios opcionales: Dispositivo láser para marcar el punto de iluminación exacto a grandes distancias. Sistemas de regulación inteligentes (ZigBee, Wireless, etc)

\* Se fabrican con la óptica que se precisa para cada aplicación, disponible en: asimétrica, simétrica 9°, 15°, 20°, 30°, 60°, 90°

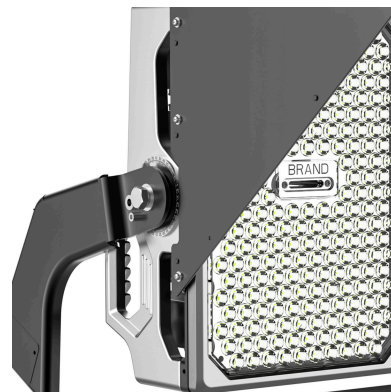
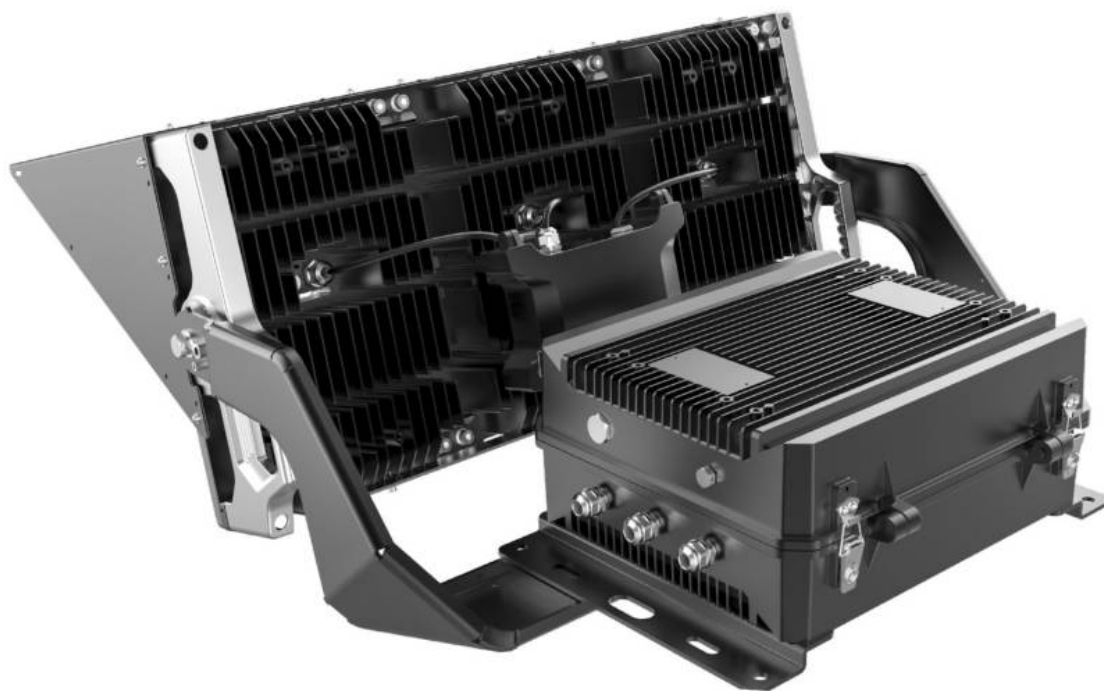
## ESQUEMA DE INSTALACIÓN



## Distribución lumínica



## GALERIA



### AVISO

Datos sujetos a cambios sin aviso. Excepto errores y omisiones. Asegúrese de utilizar el archivo más reciente posible.