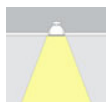


## Downlight Led 5W, OSRAM Chip

El downlight LED Slim de 5W incorpora el diodo OSRAM DURIS E 2835, de alta luminosidad, tiene un ángulo de apertura de 120º ideal para iluminar de forma homogénea por todo tipo de establecimientos comerciales, tanto en el ámbito particular como profesional. Gracias a su diseño moderno y atractivo dispondrás de distintos tipos de decoración.



5W



120º

HIGH  
CRI

AC220V



OSRAM



IP20



Eficiencia

A++

### ESPECIFICACIONES

Potencia	5W
Flujo luminoso	550lm, 580lm, 610lm
Ángulo de apertura	120º
Temperatura de color	3000K, 4000K, 6000K
CRI	85
Alimentación	AC220V
Tensión de funcionamiento	100-240VAC
Chip	Osram SMD2835
Forma y corte	Circular 73mm
Interior-exterior	Interior
Protección IP	IP20
Temp. de trabajo	-20°C ~ +55°C
Frecuencia de trabajo	50/60Hz
Ciclos de encendido	100.000
Etiqueta energética	A++

#### Dimensiones del producto

83x83x10mm

#### Dimensiones del packaging

10x10x3cm

#### Certificados

CE  
ROHS  
ECORAE

## MODELOS

Color de luz	Temperatura color (k)	Luminosidad (lm)
Blanco cálido	3000K	550lm
Blanco neutro	4000K	580lm
Blanco frío	6000K	610lm

## DETALLES

La fuente lumínica de alta eficiencia con tecnología SMD2835 OSRAM CHIP entrega una alta luminosidad con lo que reemplazará a la perfección a focos tradicionales aportando un ahorro superior al 80%.

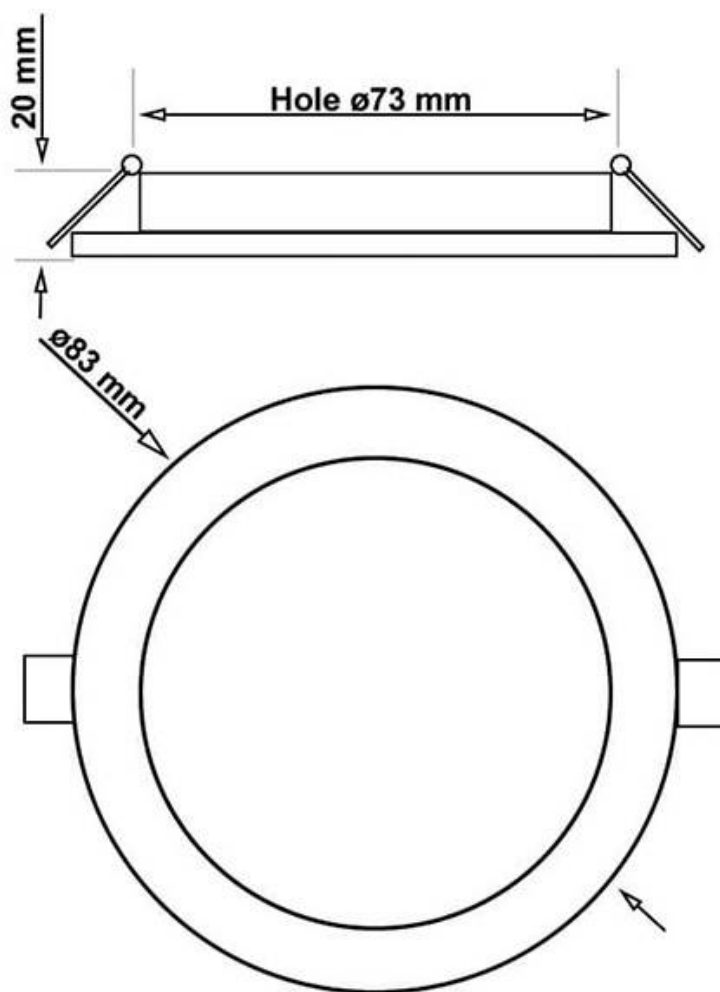
Con su funcional diseño delgado, su instalación es mucho más sencilla.

Su elevado índice de reproducción cromática mayor a 85 garantiza una reproducción de los colores de forma natural.

### Usos del Downlight Led OSRAM, 5W

- Tiendas
- Restaurantes
- Museos
- Galerías comerciales
- Centros comerciales
- Oficinas
- Pasillos
- Escaparate

## ESQUEMA DE INSTALACIÓN



## GALERIA



**OSRAM**

LEDs  
Included



**OSRAM**

LEDs  
Included



### AVISO

Datos sujetos a cambios sin aviso. Excepto errores y omisiones. Asegúrese de utilizar el archivo más reciente posible.