



Fuente de alimentación IP67, DC12V/300W/25A

Fuente de alimentación estanca a prueba de agua para su uso en instalaciones exteriores



ESPECIFICACIONES

Potencia	300W
Alimentación	DC12V
Entrada	AC175-264V
Salida	DC12V±0.5V
Amperios (mA)	25000mA
Interior-exterior	Exterior
Protección IP	IP67

Referencia

LD1051775

Dimensiones del producto

72x228x32mm

Dimensiones del packaging

9,5x26x4,5cm

Certificados

CE
ROHS
ECORAE

DETALLES

Características:

- Incluye protecciones para: cortocircuito, sobrecarga, sobrevoltaje y sobret temperatura
- Protección IP67 para instalación en interior o exterior
- Se puede utilizar en ambientes secos, húmedos y lluviosos.
- Refrigeración por aire libre, alta fiabilidad
- Adecuado para aplicación de luces internas para clase

I/II/III.

- Ampliamente utilizado en iluminación LED y equipos de IT.
- Cumplimiento de las normativas de seguridad mundial para iluminación LED.

Fuente Alimentación Led que permite alimentar cualquier tipo de luminaria led. Fuente de alimentación a prueba de agua totalmente estanca permitiendo su uso en instalaciones exteriores.

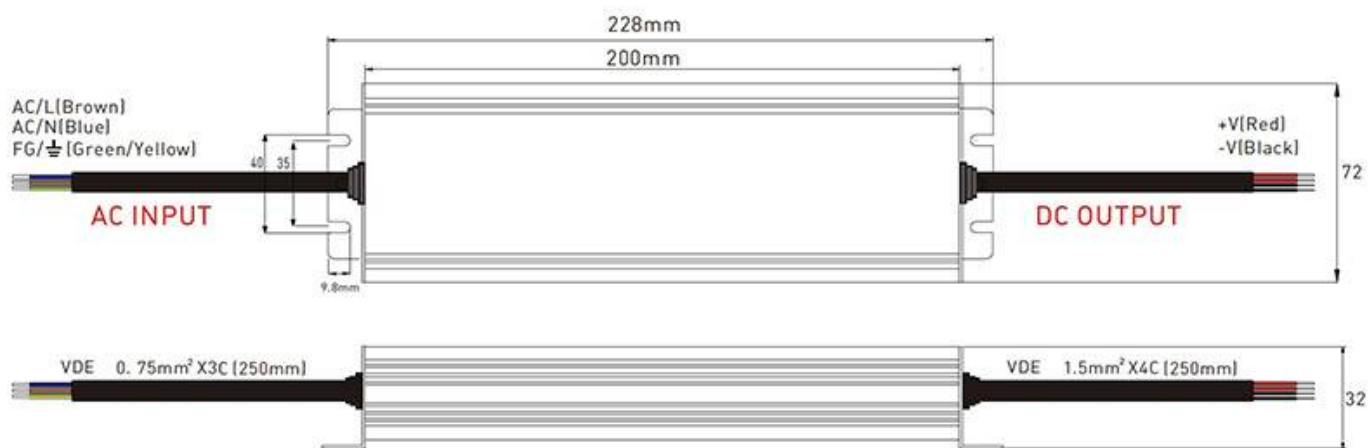
Ficha técnica

Fuente de alimentación IP67, DC12V/300W/25A

LEDBOX®

Certificación: CE, RoHS

ESQUEMA DE INSTALACIÓN



GALERIA



AVISO

Datos sujetos a cambios sin aviso. Excepto errores y omisiones. Asegúrese de utilizar el archivo más reciente posible.