



## Fuente de alimentación IP67, DC24V/300W/12,5A

Fuente de alimentación estanca a prueba de agua para su uso en instalaciones exteriores



### ESPECIFICACIONES

Potencia	<b>300W</b>
Alimentación	<b>DC24V</b>
Entrada	<b>AC175-264V</b>
Salida	<b>DC12V±0.5V</b>
Amperios (mA)	<b>12500mA</b>
Interior-exterior	<b>Exterior</b>
Protección IP	<b>IP67</b>

#### Referencia

LD1051785

#### Dimensiones del producto

72x228x32mm

#### Dimensiones del packaging

9,5x26x4,5cm

#### Certificados

CE  
ROHS  
ECORAE

### DETALLES

#### Características:

- Incluye protecciones para: cortocircuito, sobrecarga, sobrevoltaje y sobrettemperatura
- Protección IP67 para instalación en interior o exterior
- Se puede utilizar en ambientes secos, húmedos y lluviosos.
- Refrigeración por aire libre, alta fiabilidad
- Adecuado para aplicación de luces internas para clase

I/II/III.

- Ampliamente utilizado en iluminación LED y equipos de IT.
- Cumplimiento de las normativas de seguridad mundial para iluminación LED.

**Fuente Alimentación Led** que permite alimentar cualquier tipo de luminaria led. Fuente de alimentación a prueba de agua totalmente estanca permitiendo su uso en instalaciones exteriores.

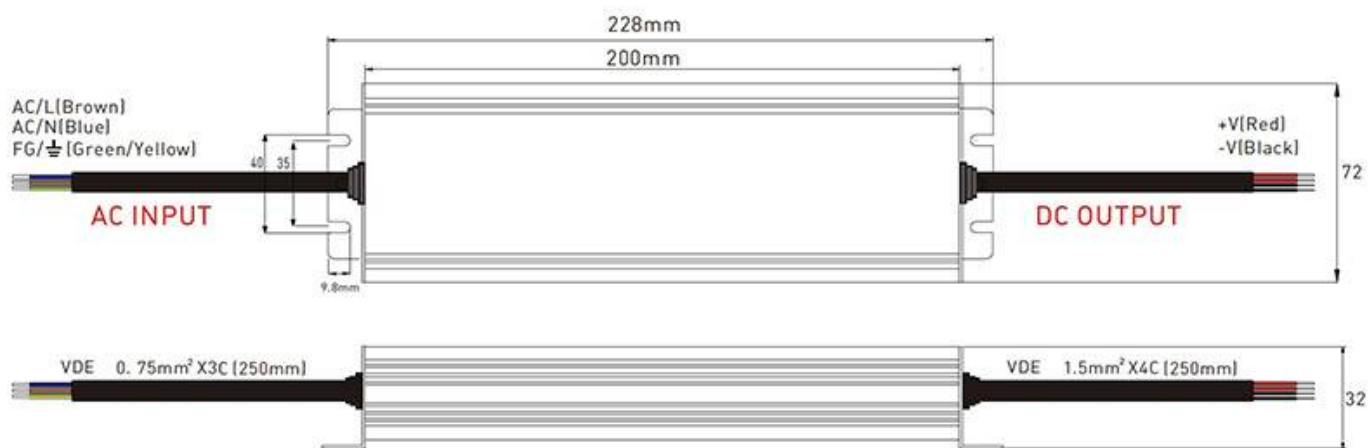
## Ficha técnica

Fuente de alimentación IP67, DC24V/300W/12,5A

LEDBOX<sup>®</sup>

**Certificación:** CE, RoHS

## ESQUEMA DE INSTALACIÓN



## GALERIA



### AVISO

Datos sujetos a cambios sin aviso. Excepto errores y omisiones. Asegúrese de utilizar el archivo más reciente posible.