



MAGNETIC Spot FADO 350mm, 6W

Luminaria Led para Carril Magnético. Instalación rápida y sencilla, insertar en el carril y listo para funcionar.



ESPECIFICACIONES

Potencia	6W
Flujo luminoso	600lm
Ángulo de apertura	35°
Temperatura de color	4000K
CRI	90
Alimentación	DC48V
Chip	CREE COB
Foco carril - Tipo	Monofásico
Movilidad	Orientable
Color	negro
Interior-exterior	Interior
Protección IP	IP20
Iluminación para...	Profesional
Etiqueta energética	A++

Referencia

LD1014392

Color de luz

Blanco neutro

Dimensiones del producto

60x304x1000mm

Dimensiones del packaging

5x40x10cm

Certificados

CE
ROHS
ECORAEE

DETALLES

Luminaria Led para Carril Magnético. Instalación rápida y sencilla, insertar en el carril y listo para funcionar.

Un nuevo concepto en iluminación técnica que facilita la instalación y movilidad de las luminarias insertadas en el

Ficha técnica

MAGNETIC Spot FADO 350mm, 6W

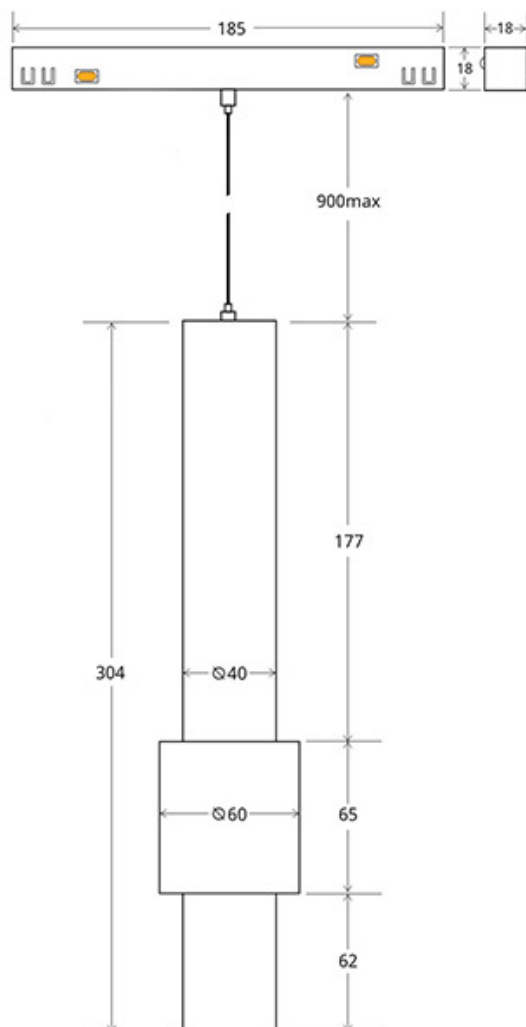
LEDBOX®

carril magnético.

Con un cuidado diseño ideal para todo tipo de iluminación

técnica, oficinas, museos, hogar, comercial, etc. El mejor sistema para la iluminación de cualquier espacio, y fácilmente ampliable.

ESQUEMA DE INSTALACIÓN



GALERIA



AVISO

Datos sujetos a cambios sin aviso. Excepto errores y omisiones. Asegúrese de utilizar el archivo más reciente posible.