

## Proyector LED lineal 24W RGB+CCT, DC24V, RF, Alexa, SINC. 1m

Proyector lineal RGB + CCT para la iluminación creativa y proyección de luz en paredes y fachadas. Ideal para el realce de objetos, arte, escenarios, construcciones históricas, museos. Estos bañadores lineales producen una distribución de luz precisa y uniforme. Control RF, WiFi o Alexa.



### ESPECIFICACIONES

Potencia	<b>24W</b>
Flujo luminoso	<b>1800lm</b>
Ángulo de apertura	<b>24º</b>
Temperatura de color	<b>RGB+2700-6500K</b>
Número de leds	<b>18</b>
Alimentación	<b>DC24V</b>
Chip	<b>Epistar RGB</b>
Movilidad	<b>Basculante</b>
Interior-exterior	<b>Exterior</b>
Protección IP	<b>IP66</b>
Aislamiento electrico	<b>Luminaria de clase I</b>
Otros	<b>Pantalla protectora, Regulable, Mando incluido, Anclaje</b>
Controlado por:	<b>RF</b>
Tipo de regulación	<b>TRIAC</b>
Temp. de trabajo	<b>-40ºC hasta +55ºC</b>

#### Referencia

LD1021173

#### Color de luz

RGB + Blanco dual Regulable

#### Dimensiones del producto

36x994x27mm

#### Dimensiones del packaging

8x100x8cm

#### Certificados

CE  
ROHS  
ECORAE

## DETALLES

Con alimentación DC24V y controlador incorporado que permite su control externo de forma sencilla con un mando a distancia compatible (opcional), WiFi con Smartphone mediante APP o Alexa (Control por voz de Amazon)

### Control:

**Mando RF:** Compatible con todos los mando a distancia RF de MyLight.

**APP control / Alexa:** Dispone de conectividad WiFi, descarga la APP Android o iOS y controla a través del smartphone todas las tiras led con el controlador opcional LD1051510 - WiFi Remote, Alexa Voice Control

- Fácil instalación. Incluye conector rápido de tres

pines. Opcionalmente es posible poner un alargador para conectar otro proyector o un cable para conectar directamente a la corriente eléctrica.

- **Alta eficiencia y ahorro energético.**
- Ecológico: sin mercurio, no hay contaminación, los residuos pueden ser reciclados de manera segura.
- Luz natural y segura: no hay parpadeo, sin reflejos, sin la radiación UV o infrarrojos.
- Carcasa de la lámpara y el radiador de extrusión de aluminio industrial: la cubierta de vidrio es de alta intensidad anti-exposición de vidrio.
- La fuente de alimentación dispone de tecnología de PWM con controlador RF, con alta eficiencia y baja temperatura de funcionamiento

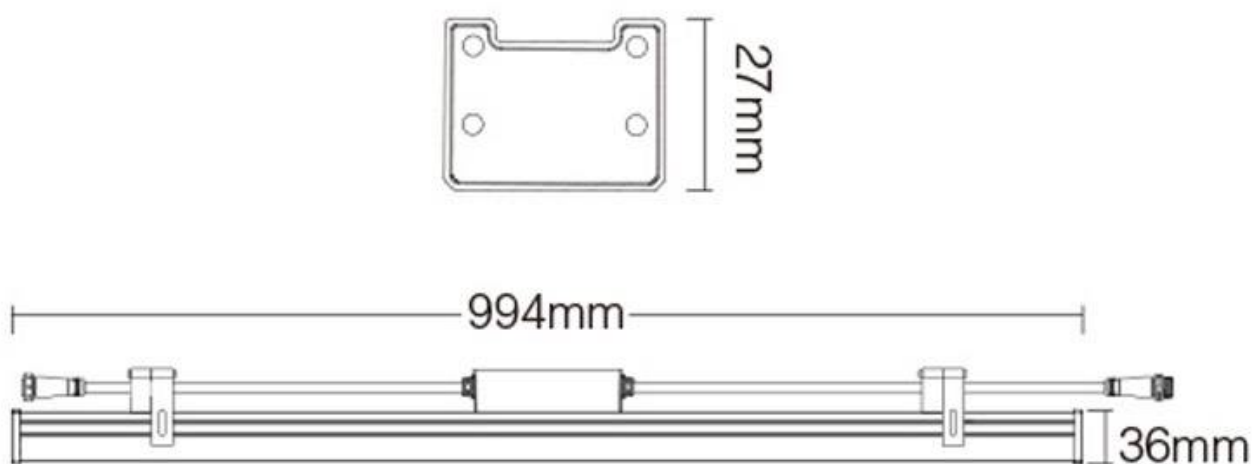
### Necesita fuente de alimentación DC24V

# Ficha técnica

Proyector LED lineal 24W RGB+CCT, DC24V, RF, Alexa, SINC. 1m

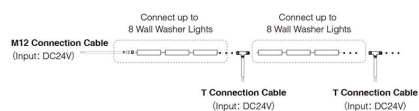
LEDBOX®

## ESQUEMA DE INSTALACIÓN



## Instalación

### Connection Diagram



# Ficha técnica

Proyector LED lineal 24W RGB+CCT, DC24V, RF, Alexa, SINC. 1m

LEDBOX<sup>®</sup>

## GALERIA



## Ficha técnica

Proyector LED lineal 24W RGB+CCT, DC24V, RF, Alexa, SINC. 1m

LEDBOX®

### AVISO

Datos sujetos a cambios sin aviso. Excepto errores y omisiones. Asegúrese de utilizar el archivo más reciente posible.