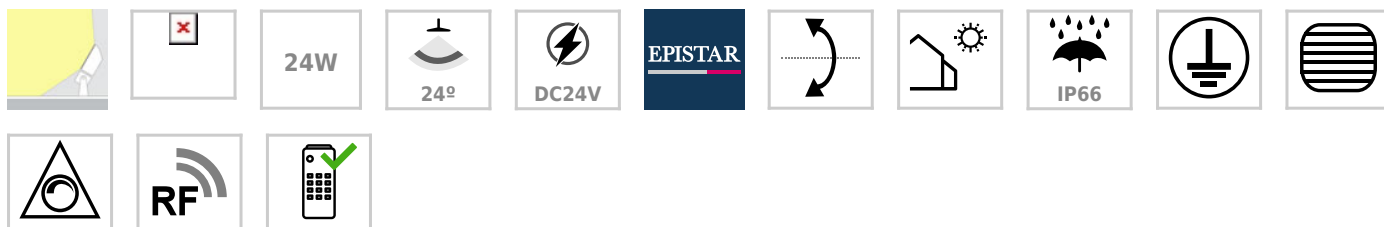


Proyector LED lineal 24W RGB+CCT, DC24V, RF, Alexa, SINC. 1m

Proyector lineal RGB + CCT para la iluminación creativa y proyección de luz en paredes y fachadas. Ideal para el realce de objetos, arte, escenarios, construcciones históricas, museos. Estos bañadores lineales producen una distribución de luz precisa y uniforme. Control RF, WiFi o Alexa.



ESPECIFICACIONES

Potencia	24W
Flujo luminoso	1800lm
Ángulo de apertura	24º
Temperatura de color	RGB+2700-6500K
Número de leds	18
Alimentación	DC24V
Chip	Epistar RGB
Movilidad	Basculante
Interior-exterior	Exterior
Protección IP	IP66
Aislamiento electrico	Luminaria de clase I
Otros	Pantalla protectora, Regulable, Mando incluido, Anclaje
Controlado por:	RF
Tipo de regulación	TRIAC
Temp. de trabajo	-40ºC hasta +55ºC

Referencia

LD1021173

Color de luz

RGB + Blanco dual Regulable

Dimensiones del producto

36x994x27mm

Dimensiones del packaging

8x100x8cm

Certificados

CE
ROHS
ECORAE

DETALLES

Con alimentación DC24V y controlador incorporado que permite su control externo de forma sencilla con un mando a distancia compatible (opcional), WiFi con Smartphone mediante APP o Alexa (Control por voz de Amazon)

Control:

Mando RF: Compatible con todos los mando a distancia RF de MyLight.

APP control / Alexa: Dispone de conectividad WiFi, descarga la APP Android o iOS y controla a través del smartphone todas las tiras led con el controlador opcional LD1051510 - WiFi Remote, Alexa Voice Control

- Fácil instalación. Incluye conector rápido de tres

pinos. Opcionalmente es posible poner un alargador para conectar otro proyector o un cable para conectar directamente a la corriente eléctrica.

- **Alta eficiencia y ahorro energético.**
- Ecológico: sin mercurio, no hay contaminación, los residuos pueden ser reciclados de manera segura.
- Luz natural y segura: no hay parpadeo, sin reflejos, sin la radiación UV o infrarrojos.
- Carcasa de la lámpara y el radiador de extrusión de aluminio industrial: la cubierta de vidrio es de alta intensidad anti-exposición de vidrio.
- La fuente de alimentación dispone de tecnología de PWM con controlador RF, con alta eficiencia y baja temperatura de funcionamiento

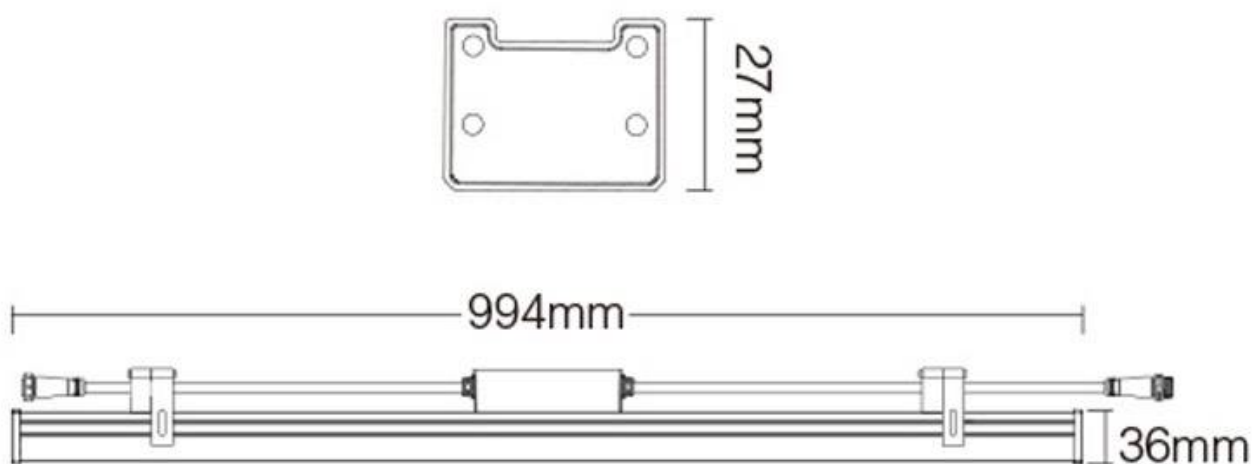
Necesita fuente de alimentación DC24V

Ficha técnica

Proyector LED lineal 24W RGB+CCT, DC24V, RF, Alexa, SINC. 1m

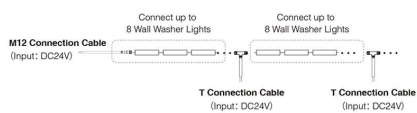
LEDBOX®

ESQUEMA DE INSTALACIÓN



Instalación

Connection Diagram



Ficha técnica

Proyector LED lineal 24W RGB+CCT, DC24V, RF, Alexa, SINC. 1m

LEDBOX®

GALERIA



Ficha técnica

Proyector LED lineal 24W RGB+CCT, DC24V, RF, Alexa, SINC. 1m

LEDBOX®

AVISO

Datos sujetos a cambios sin aviso. Excepto errores y omisiones. Asegúrese de utilizar el archivo más reciente posible.