



ZigBee Regulador TRIAC Dimmer 220V, RF-multifunción

Un nuevo concepto de regulador TRIAC AC (max 300W) de mínimo tamaño y compatible con mandos a distancia RF (ver accesorios) para el control de luminarias LED regulables, lámparas incandescentes y halógenos.



ESPECIFICACIONES

Potencia	300W
Alimentación	AC220V
Tensión de funcionamiento	AC100-240V
Amperios (mA)	1360mA
Interior-exterior	Interior
Controlado por:	RF
Tipo de regulación	TRIAC

Referencia

LD1130116

Dimensiones del producto

45x45x20,3mm

Dimensiones del packaging

6x6x3cm

Certificados

CE
ROHS
ECORAEE

DETALLES

Un nuevo concepto de regulador AC ZigBee de mínimo tamaño y compatible con mandos a distancia RF (ver accesorios) para el control de luminarias LED regulables, lámparas incandescentes y halógenos.

- Entrada/Salida de voltaje AC100-240V
- 1 canal de salida, hasta 300W
- Entrada y salida con terminales de tornillo
- Triac regulable compatible con pulsador y mandos a

distancia RF compatibles.

- Función innovadora que ajusta el brillo al mínimo
- Gran Compatibilidad con entrada universal de 220V
- Para regular y conectar las lámparas LED regulables, incandescentes tradicionales y luces halógenas.
- Tamaño mínimo, para ser instalado en el interior de una caja de pared estándar 86x86mm

- ZigBee 3.0 (hasta 100 metros de alcance en áreas

Ficha técnica

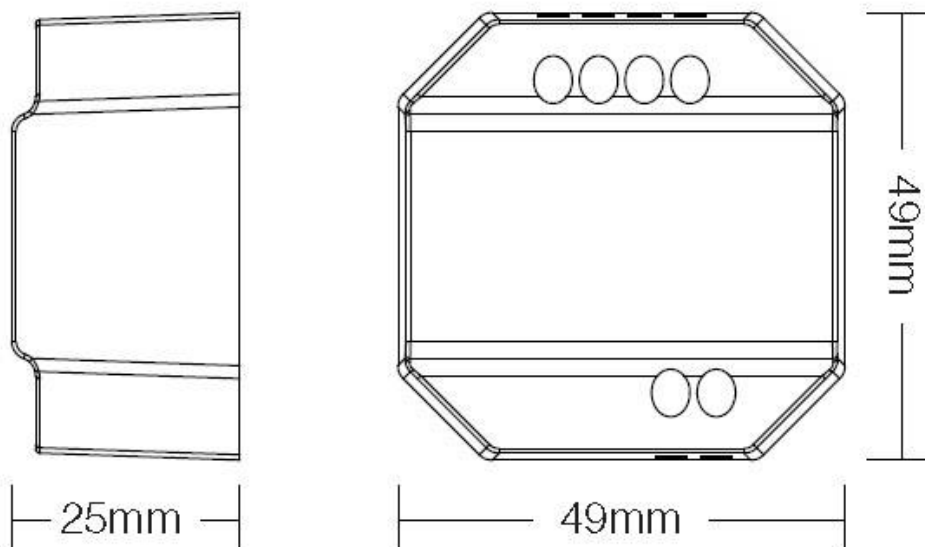
ZigBee Regulador TRIAC Dimmer 220V, RF-multifunción

LEDBOX®

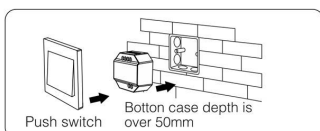
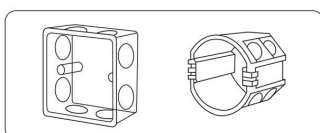
abiertas)

- Radio Frecuencia: 2.4GHz (hasta 30 metros de alcance en áreas abiertas)

ESQUEMA DE INSTALACIÓN



Instalación



GALERIA



AVISO

Datos sujetos a cambios sin aviso. Excepto errores y omisiones. Asegúrese de utilizar el archivo más reciente posible.