



## Controlador monocolor 2.4G DC12-24V 12A, IP66

Control profesional con protección IP66 para cualquier tipo de tira led monocolor. Con autosincronización, transmite los comandos recibidos al resto de controladores a su alcance (30m) aumentando significativamente la distancia de la instalación.



### ESPECIFICACIONES

Alimentación	
Salida	<b>DC12V=144W/24V=288W</b>
Amperios (mA)	<b>12000mA</b>
Interior-exterior	<b>Interior</b>
Controlado por:	<b>RF</b>
Otros	<b>Multizona</b>
Etiqueta energética	<b>A++</b>

#### Referencia

LD1051820

#### Dimensiones del producto

46x150x20mm

#### Dimensiones del packaging

6,8x21,5x2cm

#### Certificados

CE  
ROHS  
ECORAEE

### DETALLES

Controlador 2.4G RF para tiras monocolor. Puede realizar el control de cuatro zonas diferentes y realizar los grupos y combinaciones que se requieran. Funciona a través de un receptor de RF que dispone de un radio de acción de 30 metros. Con el mando a distancia (no incluido) controla el encendido / apagado, modo, velocidad y la intensidad de luz de una forma fácil y cómoda.

Cada zona o grupo de tiras que se necesiten controlar de

forma independiente, requiere de un controlador. Un solo mando puede controlar hasta 4 zonas distintas, de forma conjunta o independiente. Si quieres controlar 4 zonas de forma independiente, necesitas 4 controladores y un mando a distancia.

La instalación y configuración es muy sencilla, para **asignar una zona a un controlador** solo tienes de conectar la tira al controlador, conectar el adaptador de

corriente, y pulsar en el mando a distancia el botón ON de la zona que se le quiere asignar durante tres segundos. La tira luego empieza a parpadear para indicar que se ha programado con éxito.

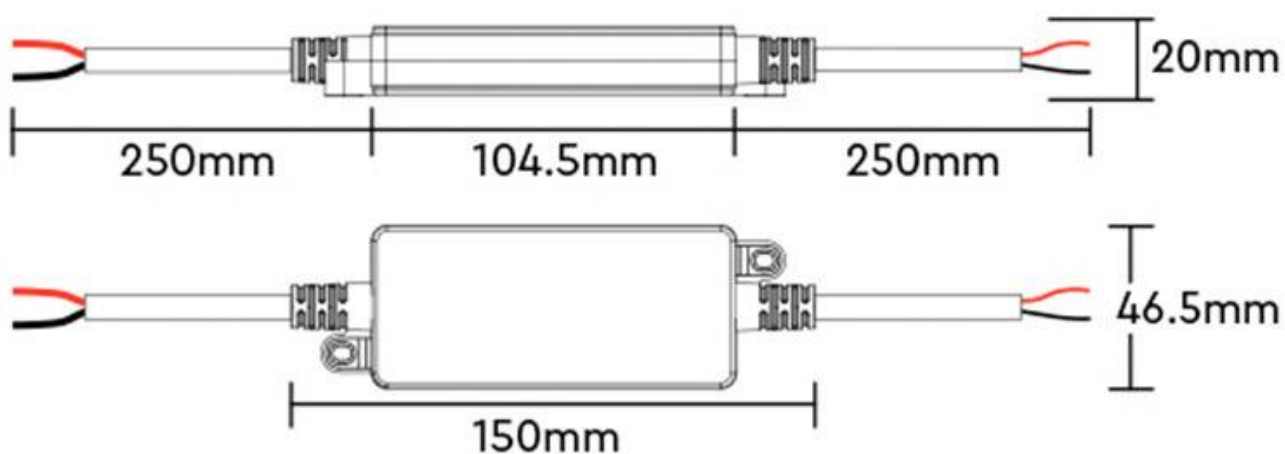
Para **borrar la codificación del controlador** solo tienes que conectar la tira al controlador, conectar el adaptador de corriente, y pulsar en el mando a distancia el botón ON de la zona que quieres borrar, 5 veces de forma

consecutiva (antes de tres segundos). La tira luego empieza a parpadear para indicar que se ha borrado con éxito. Posteriormente la puedes codificar con otra zona.




Potencia de salida: Total salida max.12A.

- Utilizar fuentes de alimentación estable.
- Ver con atención el diagrama de instalación para evitar sobrecarga en los aparatos de control.

## ESQUEMA DE INSTALACIÓN



## Instalación

 <p>2.4GHz RF Remote Controllable</p>	 <p>Stepless dimming brightness</p>  <p>Frequency switched High(8KHz) / Low(500Hz)</p>
--	--

## GALERIA



### AVISO

Datos sujetos a cambios sin aviso. Excepto errores y omisiones. Asegúrese de utilizar el archivo más reciente posible.