

## Kit montaje LED WALL empotrable techo

Kit que incluye todo lo necesario para adaptar la emergencia LED WALL e instalar de forma empotrada en el techo. Incluye marco y clips de sujeción.



### ESPECIFICACIONES

Forma y corte

Circular 120mm

Interior-exterior

Interior

#### Referencia

LD1017289

#### Dimensiones del producto

148x148x53mm

#### Dimensiones del packaging

15x15x6cm

#### Certificados

CE

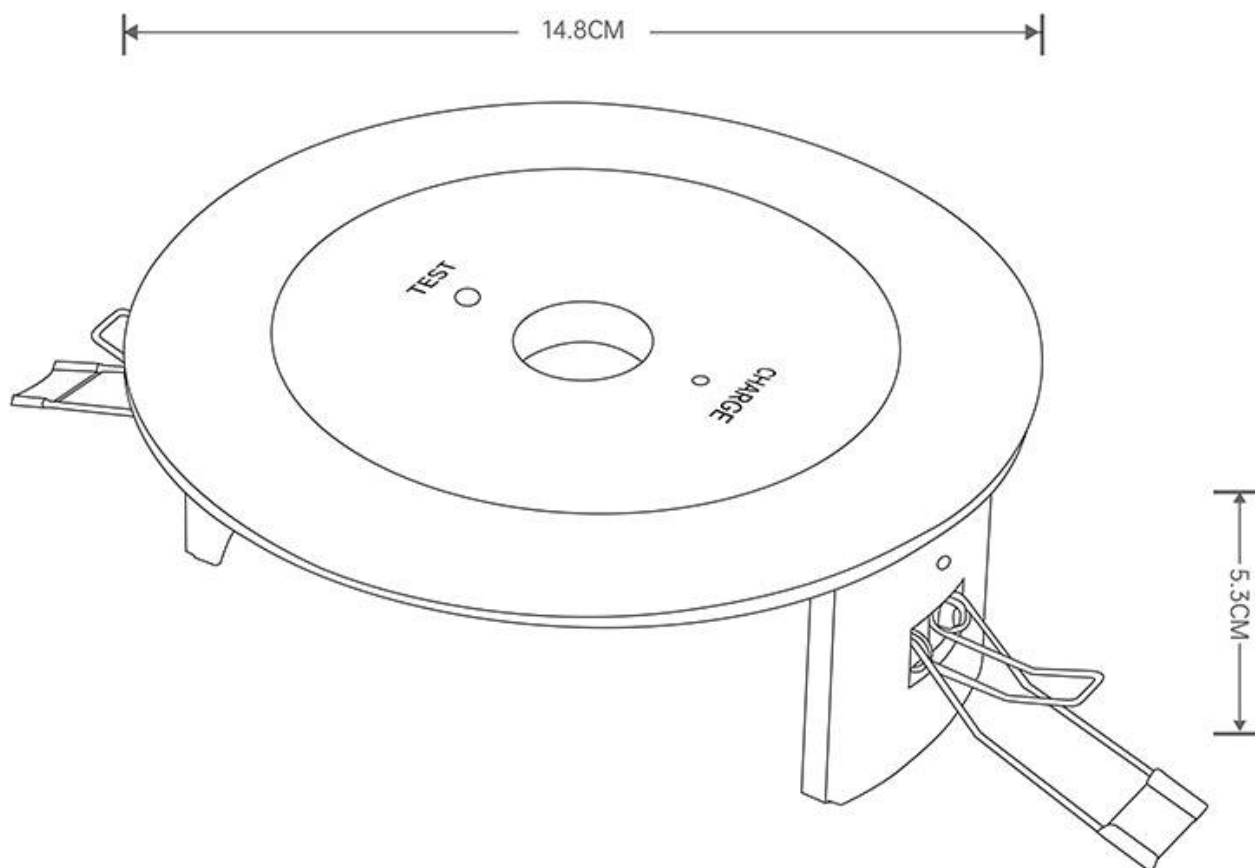
ROHS

### DETALLES

Kit que incluye todo lo necesario para adaptar la

emergencia LED WALL e instalar de forma empotrada en el techo. Incluye marco y clips de sujeción.

## ESQUEMA DE INSTALACIÓN



## GALERIA



### AVISO

Datos sujetos a cambios sin aviso. Excepto errores y omisiones. Asegúrese de utilizar el archivo más reciente posible.