



## Sensor PIR de movimiento GO DC12/24V 3A

Sensor PIR que activa la tira led automáticamente cuando detecta movimiento en el área de detección (1-4 metros). Se apaga a los 45 segundos de no detectar movimiento. Con sensor de luminosidad que le permite encender solo cuando la luz ambiental es inferior a 20-30Lx.



### ESPECIFICACIONES

Alimentación	
Salida	<b>DC12V=36W/24V=72W</b>
Amperios (mA)	<b>3000mA</b>
Interior-exterior	<b>Interior</b>
Sensores	<b>movimiento</b>

#### Referencia

LD1051803

#### Dimensiones del producto

25x32x22mm

#### Dimensiones del packaging

5x6x2cm

#### Certificados

CE

### DETALLES

Sensor PIR para empotrar (diámetro de corte Ø18mm) para el encendido/apagado de tiras led y otras luminarias led con alimentación de DC12/24V

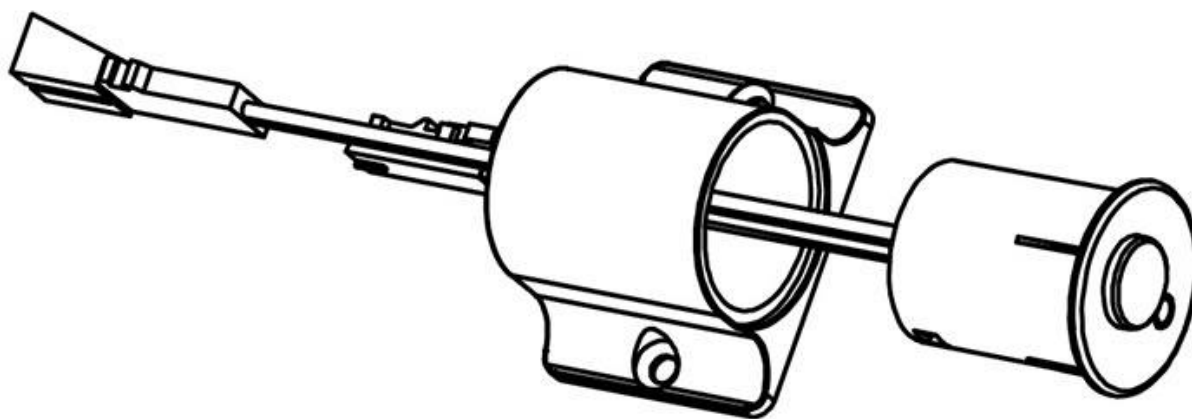
Su sensor de luminosidad le permite encender solo cuando la luz ambiental es inferior a 20-30Lx. Si la luz ambiente es superior a 20-30Lx, no enciende la luz.

#### Instalación en superficie o empotrado.

Incluye cables con conectores **rápidos Dupont** macho-hembra en los extremos para una fácil conexión.

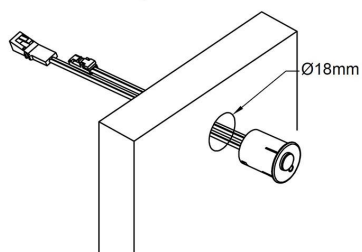
- Angulo de detección: 100º
- Distancia efectiva: 1-4 metros
- Voltaje: DC12-24V
- Potencia máxima: DC12V=36W/24V=72W

## ESQUEMA DE INSTALACIÓN

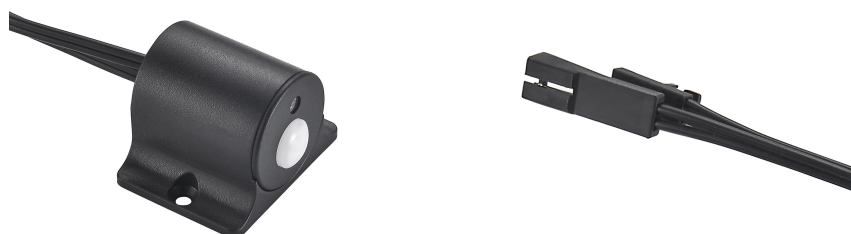


### Instalación

instalación empotrado



## GALERIA



### AVISO

Datos sujetos a cambios sin aviso. Excepto errores y omisiones. Asegúrese de utilizar el archivo más reciente posible.