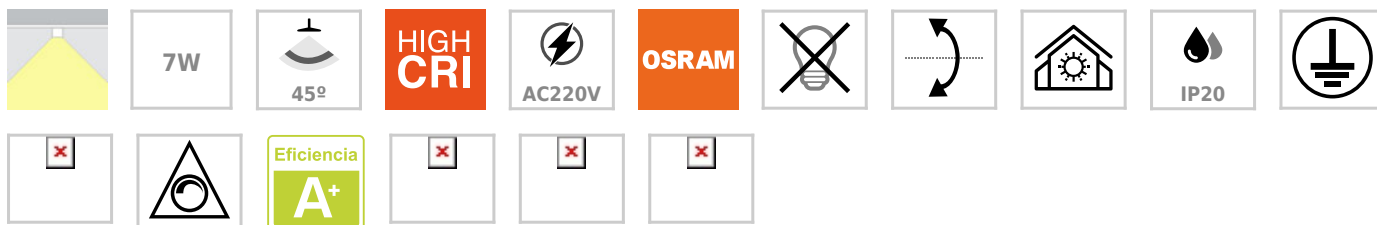




PROLUX Suspend 7W regulable, negro

Luminaria suspendida para la iluminación general de todo tipo de ambientes. De estilo minimalista fabricado en aluminio de alta calidad y lacado en color preto mate. Permite su instalación en techo. También de forma suspendida, en carril y carril suspendido. Ideal para proyectos profesionales. Incluye reflector.



ESPECIFICACIONES

Potencia	7W
Flujo luminoso	600lm, 620lm, 640lm
Ángulo de apertura	45º
Temperatura de color	3000K, 4000K, 6000K
CRI	85
Alimentación	AC220V
Tensión de funcionamiento	AC100-240V
Chip	Osram SMD
Otros	Housing, Regulable, Kit todo incluido
Movilidad	Basculante
Color	negro
Interior-exterior	Interior
Protección IP	IP20
Aislamiento electrico	Luminaria de clase I
Iluminación para...	Profesional
Estilo	moderno
Etiqueta energética	A+

Dimensiones del producto

60x60x250mm

Dimensiones del packaging

7x7x25cm

Certificados

CE
ROHS
ECORAEE

Ficha técnica

PROLUX Suspend 7W regulable, negro

LEDBOX®

Estancia

salon,cocina,oficina

MODELOS

Color de luz	Temperatura color (k)	Luminosidad (lm)
Blanco cálido Regulable	3000K	600lm
Blanco neutro Regulable	4000K	620lm
Blanco frío Regulable	6000K	640lm

DETALLES

Luminaria con reflector anti-deslumbramiento para la iluminación general de todo tipo de ambientes. De estilo minimalista fabricado en aluminio de alta calidad y lacado en color negro mate.

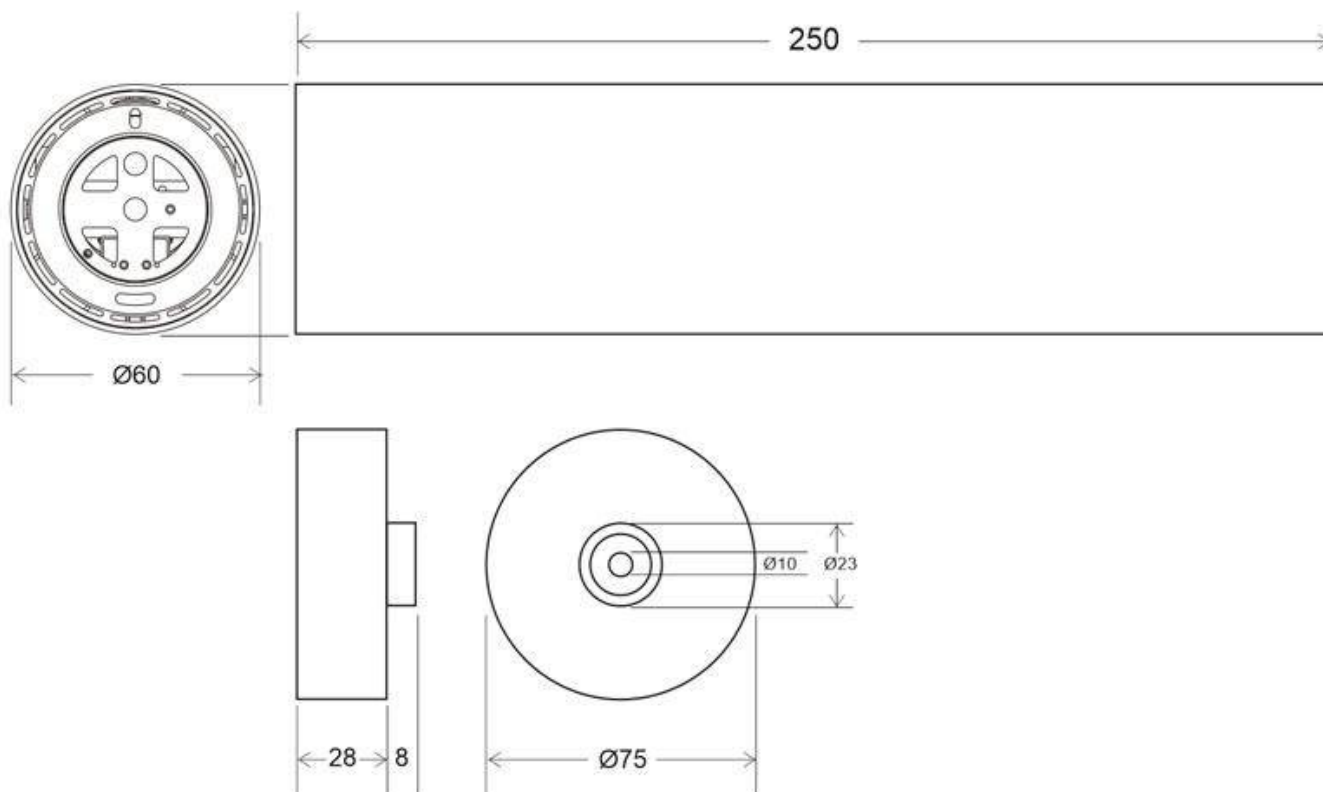
Permite su instalación en techo. También de forma suspendida, en carril y suspendido en carril (ver accesorios

opcionales)

Su diseño lo convierten en una pieza elegante y funcional muy apreciada por los profesionales de la decoración.

Con un refinado diseño de acabado en color negro mate. Es ideal para interiores modernos, en oficinas, comercios, viviendas, etc.

ESQUEMA DE INSTALACIÓN



Instalación



GALERIA



AVISO

Datos sujetos a cambios sin aviso. Excepto errores y omisiones. Asegúrese de utilizar el archivo más reciente posible.