



## MAGNETIC TRACK 16mm Ultra Thin Spot DOMO, 12W, CRI>90

Luminaria Led para Carril Magnético 16mm. Instalación rápida y sencilla, insertar en el carril y listo para funcionar.



### ESPECIFICACIONES

Potencia	<b>12W</b>
Flujo luminoso	<b>1100lm</b>
Ángulo de apertura	<b>60º</b>
Temperatura de color	<b>3000K</b>
CRI	<b>90</b>
Alimentación	<b>DC48V</b>
Chip	<b>Osram SMD</b>
Foco carril - Tipo	<b>Monofásico</b>
Movilidad	<b>Orientable</b>
Color	<b>negro</b>
Interior-exterior	<b>Interior</b>
Protección IP	<b>IP20</b>
Iluminación para...	<b>Profesional</b>
Etiqueta energética	<b>A++</b>

#### Referencia

LD1014453

#### Color de luz

Blanco cálido

#### Dimensiones del producto

50x50x100mm

#### Dimensiones del packaging

15x25x7cm

#### Certificados

CE  
ROHS  
ECORAE

### DETALLES

Luminaria Led para Carril Magnético 16mm. Instalación rápida y sencilla, insertar en el carril y listo para funcionar.

Un nuevo concepto en iluminación técnica que facilita la instalación y movilidad de las luminarias insertadas en el

## Ficha técnica

MAGNETIC TRACK 16mm Ultra Thin Spot DOMO, 12W, CRI>90

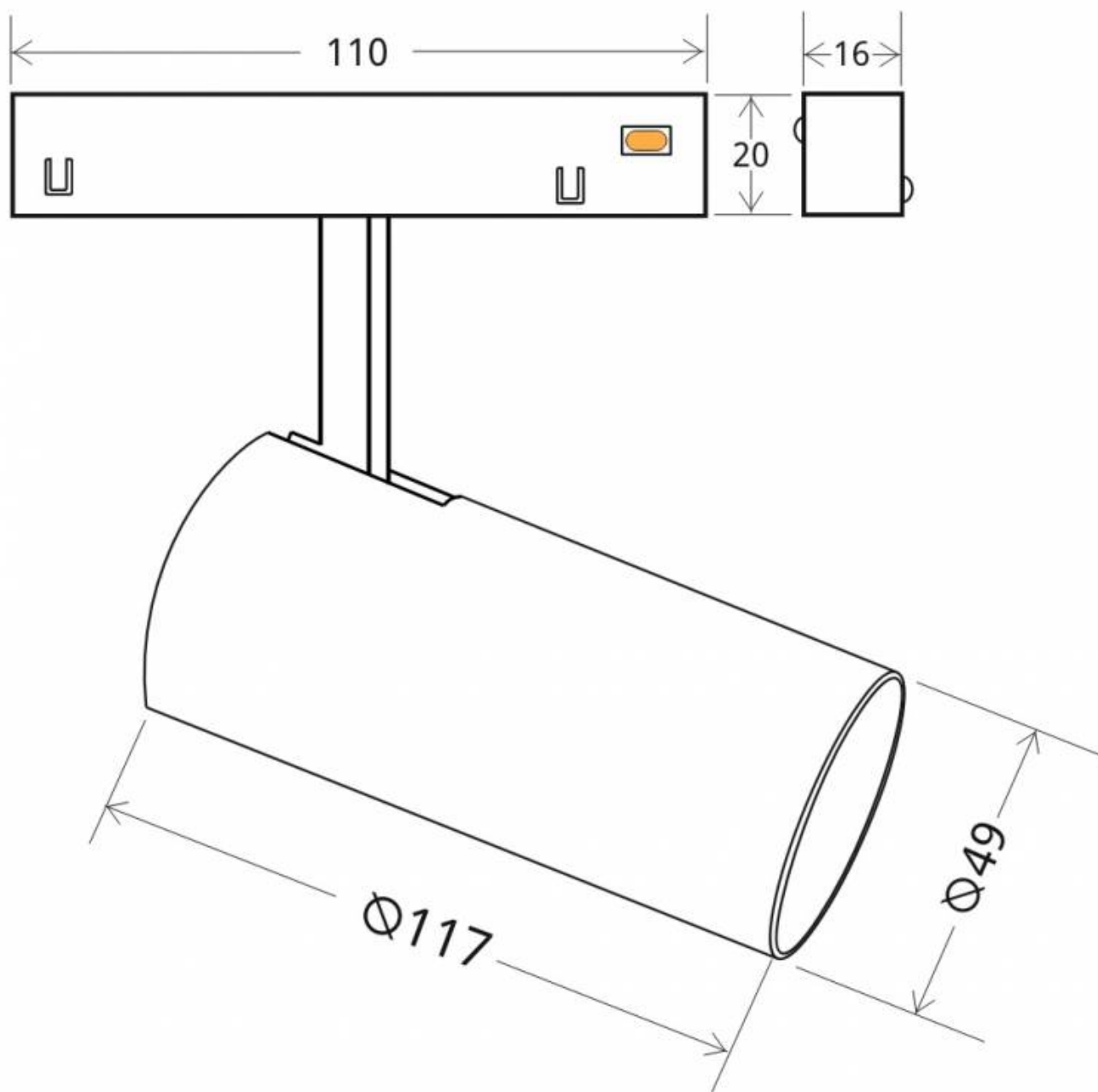
LEDBOX®

carril magnético.

Con un cuidado diseño ideal para todo tipo de iluminación

técnica, oficinas, museos, hogar, comercial, etc. El mejor sistema para la iluminación de cualquier espacio, y fácilmente ampliable.

## ESQUEMA DE INSTALACIÓN



## GALERIA



## Ficha técnica

MAGNETIC TRACK 16mm Ultra Thin Spot DOMO, 12W, CRI>90

LEDBOX®

### AVISO

Datos sujetos a cambios sin aviso. Excepto errores y omisiones. Asegúrese de utilizar el archivo más reciente posible.