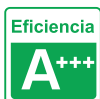
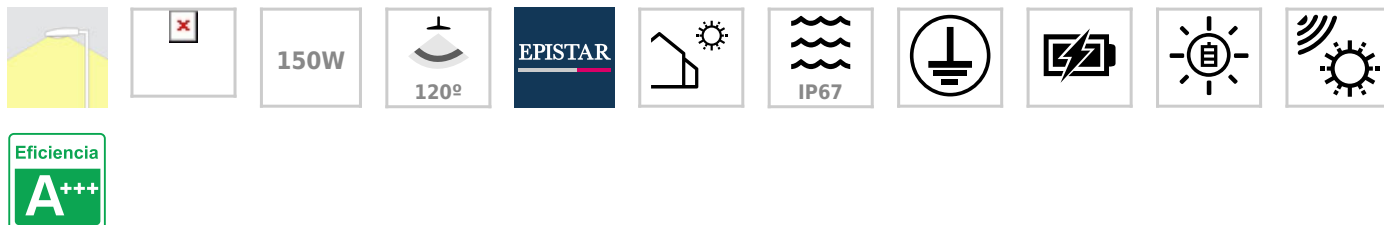


## Farola LED Solar URBAN UFO 150W CCT



Farola LED que incorpora un sistema de alumbrado autónomo mediante energía solar. Ofrece luz CCT (luz fría, neutra y cálida) con mando a distancia. Incorpora sensor de luminosidad y movimiento. Ideal para su instalación donde la red de energía eléctrica no puede llegar.



### ESPECIFICACIONES

Potencia	<b>150W</b>
Ángulo de apertura	<b>120º</b>
Temperatura de color	<b>3000-4000-6000K</b>
CRI	<b>75</b>
Chip	<b>Epistar SMD2835</b>
Interior-externo	<b>Exterior</b>
Protección IP	<b>IP67</b>
Aislamiento eléctrico	<b>Luminaria de clase I</b>
Batería	<b>Litio</b>
Otros	<b>Batería recargable, Recarga solar, Kit todo incluido</b>
Autonomía	<b>8h full power</b>
Sensores	<b>crepuscular</b>
Etiqueta energética	<b>A+++</b>

#### Referencia

LD1150445

#### Color de luz

3000-4000-6000K

#### Dimensiones del producto

350x350x80mm

#### Dimensiones del packaging

37x37x10cm

#### Certificados

CE  
ROHS  
ECORAE

## DETALLES

Las **farolas solares LED** tienen grandes ventajas frente a las lámparas convencionales al no requerir canalizaciones de cables, son autoportantes e integran todos los componentes en una sola pieza.

La farola solar incorpora las siguientes ventajas:

- Ahorro de energía.
- Incorpora la tecnología LED más avanzada
- Emisión de luz eficiente y de alta calidad ( Índice de rendimiento cromático, CRI>75).
- Ahorro en tiempo y costes de instalación.
- Ahorro en costes de mantenimiento.
- Sin necesidad de fuente de alimentación externa.
- Hace uso de la energía limpia y renovable.
- Reduce la contaminación lumínica.
- Los materiales empleados son completamente reciclables.
- Sistema completamente integrado que ofrece ventajas arquitectónicas.
- Fácil instalación.

### Funcionamiento:

- Durante las horas de luz el sistema capta energía solar y la almacena en sus baterías en forma de energía eléctrica.
- Al anochecer, el sistema de control automáticamente enciende el módulo LED utilizando la energía almacenada, proporcionando la luz necesaria al espacio a iluminar.
- Cuando amanece, el módulo LED se desactiva automáticamente comenzando un nuevo ciclo.
- La Farola Solar está constituida por una luminaria que contiene en su interior todos los componentes eléctricos, por lo que el poste no necesita puerta de registro y no

alberga cables de cobre en su interior.

- Ilumina un área aproximada de 120-150 m2

### Componentes:

- Chip Led Epistar. Utiliza la tecnología LED más avanzada consiguiendo un alto rendimiento con una alta calidad de luz.
- Cuerpo de la luminaria en plástico ABS
- Batería de litio con un tiempo de carga de 8-10 horas en horas de sol y descarga hasta 8 horas en máxima iluminación y hasta 20 horas con iluminación mínima.
- Sistema óptico, permite enfocar el haz de luz hacia el espacio a iluminar evitando la contaminación lumínica.
- Panel solar fotovoltaico mono-cristalino de máxima eficiencia, capta la radiación solar convirtiéndola en energía eléctrica limpia.
- Baterías de acumulación eléctrica de Litio que almacena la energía captada por el panel solar durante las horas de sol para que ésta pueda ser utilizada durante los periodos nocturnos.

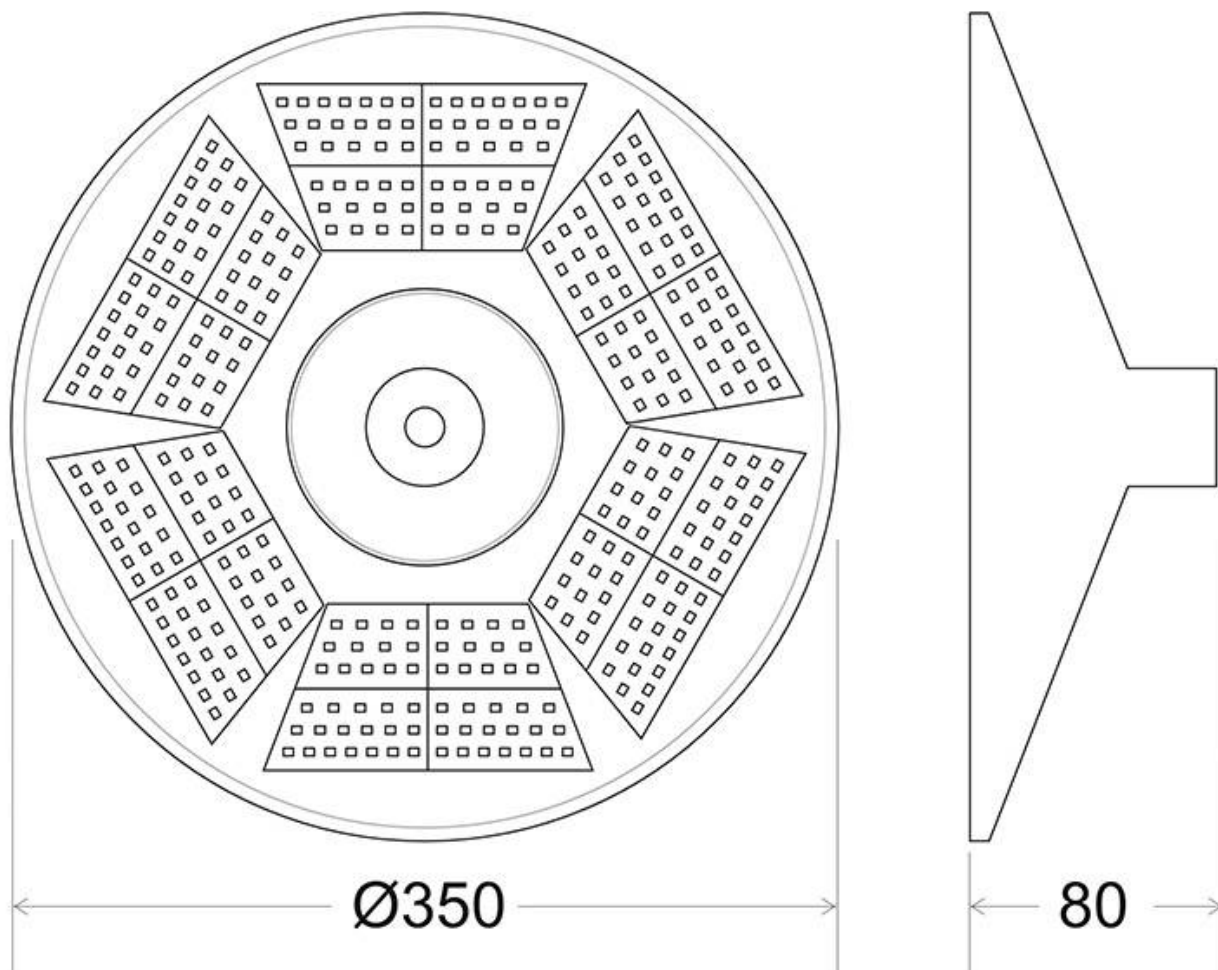
- **Batería de litio 3,2V / 10000mAH**
- **Panel solar 6V/15W alta eficiencia monocristalino**

Incluye: Farola solar y mando a distancia.

### NOTA: No incluye poste

Medida interior del tubo 70mm, exterior del tubo 76mm y 45mm para encajar el poste

## ESQUEMA DE INSTALACIÓN



## GALERIA



### AVISO

Datos sujetos a cambios sin aviso. Excepto errores y omisiones. Asegúrese de utilizar el archivo más reciente posible.