



Pack 2 Bombillas E27 Led Profresh para Verduras, 50W

Pack 2 de Bombillas Led E27 de luz blanca + verde que potencia el color de las verduras y hortalizas, especialmente indicada para todas las instalaciones que iluminan alimentos frescos de verduras y similares. Su sutil brillo de color enfatiza los colores de los alimentos para que parezca más fresca y tentadora.



ESPECIFICACIONES

Potencia	50W
Ángulo de apertura	120º
CRI	80
Alimentación	AC220V
Tensión de funcionamiento	AC165-265V
Chip	GENESIS SMD2835
Casquillo	E27
Interior-externo	Interior
Protección IP	IP20
Iluminación para...	Productos frescos
Color de Luz especial	Rosa / Magenta
Otros	Kit todo incluido
Etiqueta energética	A+

Referencia

LD1033248

Color de luz

Frutas y verduras

Dimensiones del producto

293x293x200mm

Dimensiones del packaging

30x30x30cm

Certificados

CE
ROHS
ECORAE

DETALLES

Con base E27 para instalar en cualquier lámpara estandar y sistema de ventilación pasiva para alargar la vida útil de la bombilla.

Su luz perfecta led de bajo consumo garantiza una reproducción cromática elevada para mejorar el aspecto de los alimentos.

Chip Led SMD sin lentes y un elevado CRI (Índice de Reproducción Cromática)

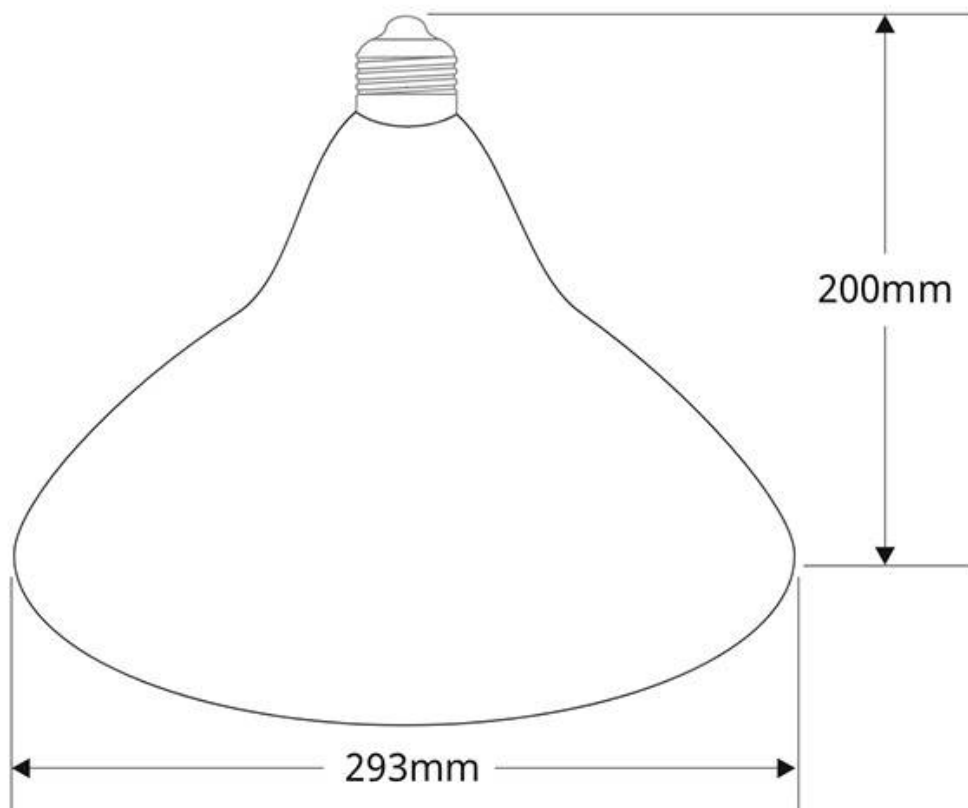
La iluminación influye decididamente en la presentación de los productos frescos, y según indican los estudios de consumo, el color es el atributo más importante para el cliente a la hora de decidir su compra. Si se resaltan los colores naturales, el producto exhibe una imagen fresca y sugerente. Las encuestas indican que más de un tercio de los productos frescos adquiridos en los mostradores de autoservicio se compran por impulso, simplemente porque

parecen atractivos.

Una iluminación adecuada crea una atmósfera que anima a los clientes a comprar y muestra la mejor cara de los productos. **Realza el color y la naturalidad de los alimentos.**

Además de reducir el consumo, estudios avalados aseguran que el estado de conservación de los alimentos es más prolongado. Un cambio en la iluminación de los lineales de alimentación implica un incremento de la vida útil de los productos comercializados.

ESQUEMA DE INSTALACIÓN



GALERIA



AVISO

Datos sujetos a cambios sin aviso. Excepto errores y omisiones. Asegúrese de utilizar el archivo más reciente posible.