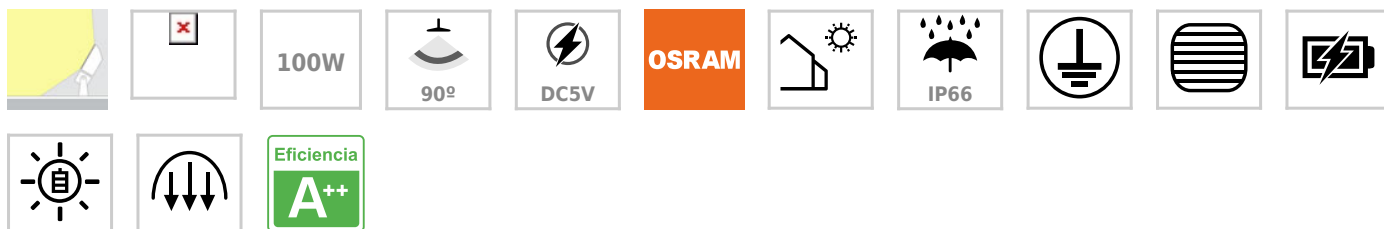




Proyector LED, 100W con batería de Litio recargable + emergencia

Proyector led portátil profesional de alta luminosidad con batería de litio recargable tipo Life-PO4 y soporte. Proporciona una luz blanca potente, además dispone de opción de emergencia RB para señalización. Iluminación eficaz en cualquier situación.



ESPECIFICACIONES

Potencia	100W
Flujo luminoso	10000lm
Ángulo de apertura	90º
Temperatura de color	6000K
Alimentación	DC5V
Chip	Osram SMD2835
Interior-exterior	Exterior
Protección IP	IP66
Aislamiento eléctrico	Luminaria de clase I
Otros	Pantalla protectora, Batería recargable, Recarga solar, Reflector de aluminio
Temp. de trabajo	-40°C - + 55°C
Etiqueta energética	A++

Referencia

LD1020878

Color de luz

Blanco frío

Dimensiones del producto

210x280x270mm

Dimensiones del packaging

6x30x30cm

Certificados

CE
ROHS
ECORAE

DETALLES

Proyector Led portátil alimentado con una batería de litio tipo Life-PO4 de 5V-6A que se puede cargar directamente con un cargador estándar USB a través de un cable USB tipo C por su parte posterior. Incluye soporte para un fácil transporte.

Dispone de chip led de color blanco frío 6000K, rojo y azul. Ofrece luz blanca o ráfagas de emergencia de color rojo+azul para señalización de obras, o cualquier otra situación.

Autonomía: de 8 a 36 horas. El estado de carga se representa mediante luces de color situadas en el lateral del proyector.

Incluye botón de encendido/apagado de metal para una mayor duración.

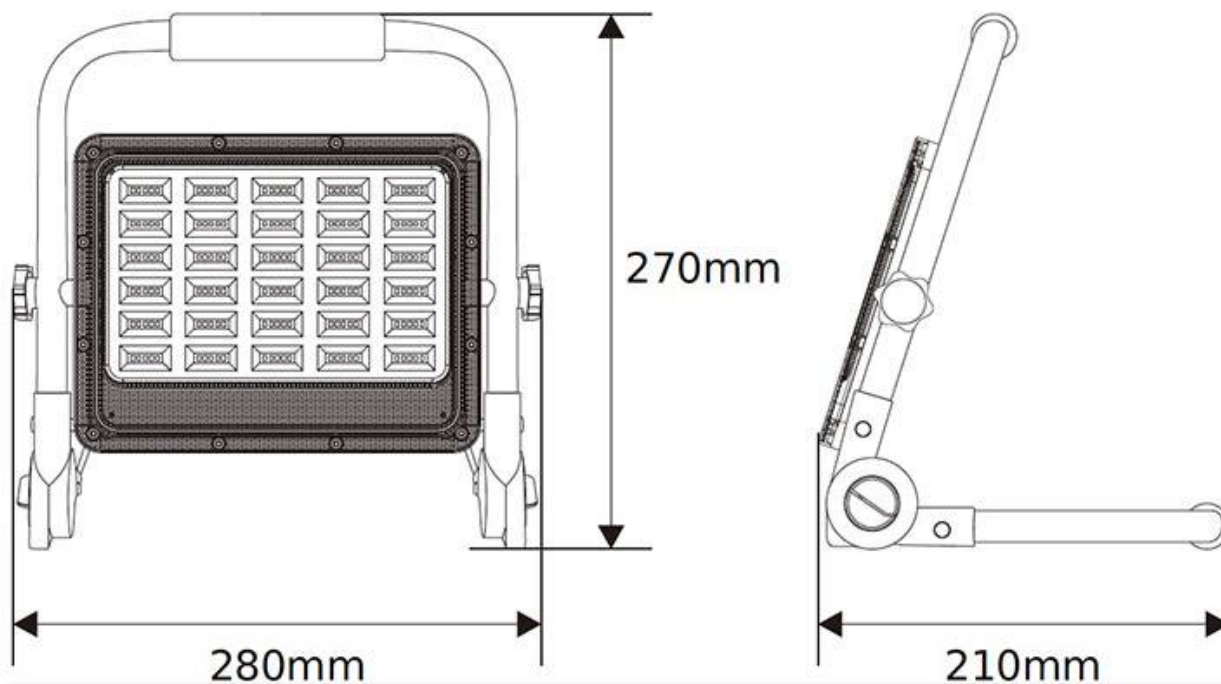
Con cada pulsación ofrece: intensidad de 30%-60%-100%-emergencia

Si se mantiene pulsado 5 segundos, se apaga.

De gran utilidad para equipos de emergencia como bomberos, cruz roja, instaladores electricistas o cualquier reparación u obra en el que no se tenga acceso al suministro eléctrico.

Importante: No debe encenderse el proyector cuando está cargando la batería. La garantía no cubre daños causados por el uso inadecuado del mismo.

ESQUEMA DE INSTALACIÓN



Ficha técnica

Proyector LED, 100W con batería de Lítio recargable + emergencia

LEDBOX®

GALERIA



AVISO

Datos sujetos a cambios sin aviso. Excepto errores y omisiones. Asegúrese de utilizar el archivo más reciente posible.