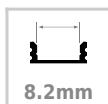




## KIT - Perfil SKYRT para tiras LED, 2 metros, negro

Kit que incluye perfil de aluminio, cubierta opal, clips de sujeción y tapas laterales. Para proteger y ocultar las tiras led, lo que permite realizar instalaciones profesionales, limpias y con estilo.



### ESPECIFICACIONES

Longitud (Metros)	<b>1 metro</b>
Tira led - Tipo perfil	<b>1superficie</b>
Ancho alojamiento	<b>8.2mm</b>
Color	<b>negro</b>
Interior-exterior	<b>Interior</b>
Otros	<b>Kit todo incluido</b>

#### Referencia

LD1056078

#### Dimensiones del producto

9,8x2000x12,5mm

#### Dimensiones del packaging

2x200x2cm

#### Certificados

CE  
ROHS  
ECORAE

### DETALLES

**Kit que incluye perfil de aluminio lacado negro de 2 metros, cubierta negra , clips de sujeción y tapas laterales.**

Incluye difusor de color negro fabricado con un compuesto especial que permite transmitir luz led. Mantiene en un 95% el tono del led monocolor o RGB pero absorbe una gran cantidad lumínica (en torno al 70%) por lo que está destinado principalmente para iluminación decorativa y no

técnica.

Combinado con los perfiles de color negro permite mimetizarse obteniendo unos resultados espectaculares y muy elegantes.

Los perfiles LedBox son perfectos para proteger y ocultar las tiras led, lo que permite realizar instalaciones profesionales, limpias y con estilo.

## Ficha técnica

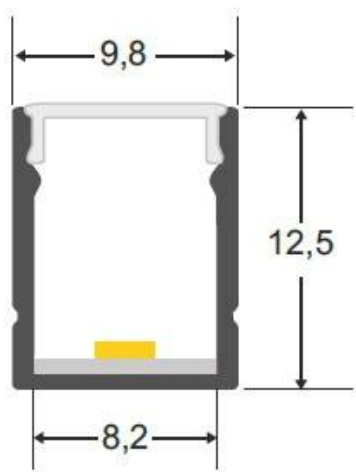
KIT - Perfil SKYRT para tiras LED, 2 metros, negro

LEDBOX®

Los perfiles LedBox son adecuados tanto para tiras de led flexibles como tiras rígidas. Sus diferentes acabados y formas son adecuados para distintas aplicaciones de decoración como crear líneas de luz empotradas en

cualquier tipo de material, marcaje de escalones de escalera, iluminar vitrinas y estantes, bajos de armarios de cocina, soluciones estéticas en baños, barandillas, etc. El único límite es tu imaginación.

## ESQUEMA DE INSTALACIÓN



## GALERIA



### AVISO

Datos sujetos a cambios sin aviso. Excepto errores y omisiones. Asegúrese de utilizar el archivo más reciente posible.