

Tapa inicial NEON silicona 25x17mm (frontal)

Tapa de inicio de línea pasar el cable de conexión por la parte frontal y conectar a la tira led en el tubo de silicona NEON. Se aconseja utilizar silicona pegamento o algún otro material adhesivo para fijarlo.



ESPECIFICACIONES

Ángulo de apertura	180º
Número de leds	80/m
Tensión de funcionamiento	220-240VAC
Chip	Epistar
Interior-exterior	Interior

Referencia

LD1051839

Dimensiones del producto

25x10x17mm

Dimensiones del packaging

10x10x2cm

Certificados

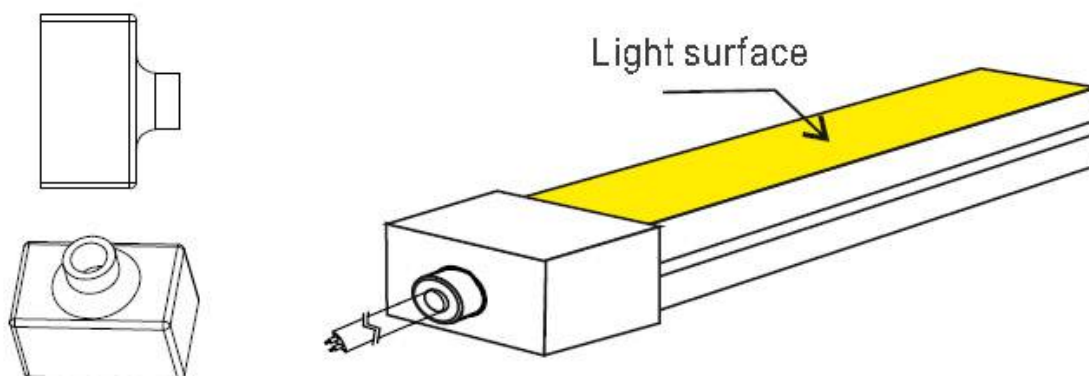
CE
ROHS
ECORAE

DETALLES

Tapa de inicio de línea pasar el cable de conexión por la parte frontal y conectar a la tira led en el tubo de silicona

NEON. Se aconseja utilizar silicona pegamento o algún otro material adhesivo para fijarlo.

ESQUEMA DE INSTALACIÓN



Ficha técnica

Tapa inicial NEON silicona 25x17mm (frontal)

LEDBOX®

GALERIA



AVISO

Datos sujetos a cambios sin aviso. Excepto errores y omisiones. Asegúrese de utilizar el archivo más reciente posible.