

## Clip de montaje NEON 25x17mm

El clip de fijación para el tubo de silicona NEON permite fijarlo de manera segura a cualquier superficie.



### ESPECIFICACIONES

Ángulo de apertura	<b>180º</b>
Número de leds	<b>80/m</b>
Tensión de funcionamiento	<b>220-240VAC</b>
Chip	<b>Epistar</b>
Interior-exterior	<b>Interior</b>

#### Referencia

LD1051841

#### Dimensiones del producto

25x35x17mm

#### Dimensiones del packaging

1x4x1cm

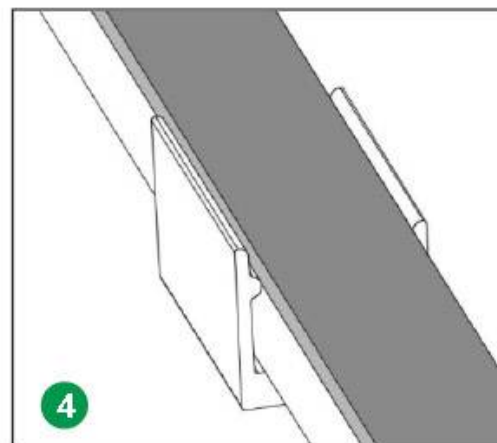
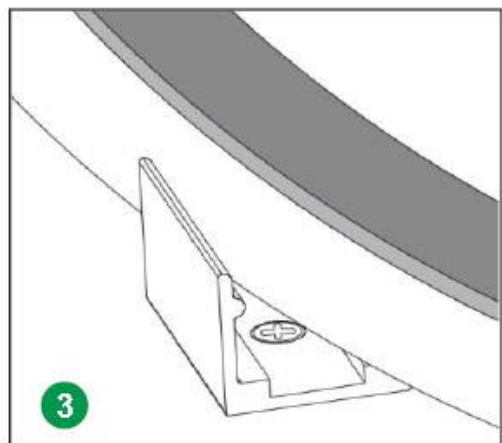
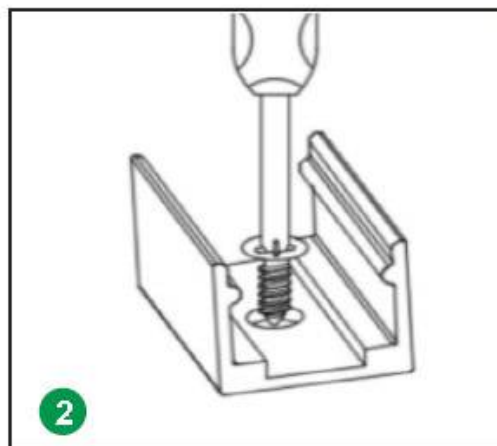
#### Certificados

CE  
ROHS  
ECORAEE

### DETALLES

El clip de fijación para el tubo de silicona NEON permite fijarlo de manera segura a cualquier superficie.

## ESQUEMA DE INSTALACIÓN



## GALERIA



## AVISO

Datos sujetos a cambios sin aviso. Excepto errores y omisiones. Asegúrese de utilizar el archivo más reciente posible.