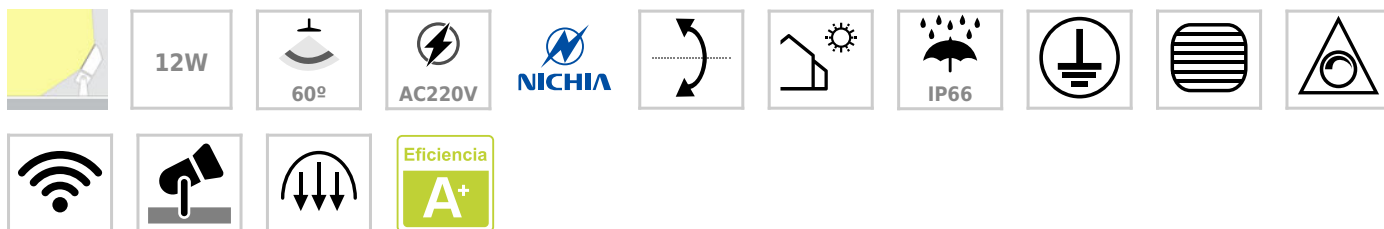




## Foco jardín RGB+CCT, 12W, Zigbee 3.0 + 2.4G RF

Foco proyector orientable de exterior LED con estaca para su fijación al suelo. Con alimentación AC220V. Altas prestaciones y gran resistencia (IP66). Ofrece máximo control y amplias posibilidades de decoración con luz RGB y luz blanca ajustable desde 2700K a 6500K. Control por ZigBee 3 + 2.4G RF + Philips Hue + APP Tuya + Amazon Alexa + Google Home + IKEA TRADFRI



### ESPECIFICACIONES

Potencia	<b>12W</b>
Flujo luminoso	<b>1100lm</b>
Ángulo de apertura	<b>60º</b>
Temperatura de color	<b>RGB+2700-4000-6500K</b>
CRI	<b>75</b>
Alimentación	<b>AC220V</b>
Tensión de funcionamiento	<b>AC100-240V - 50/60Hz</b>
Chip	<b>Nichia HP</b>
Movilidad	<b>Basculante</b>
Interior-exterior	<b>Exterior</b>
Protección IP	<b>IP66</b>
Aislamiento electrico	<b>Luminaria de clase I</b>
Otros	<b>Pantalla protectora, Regulable, Piqueta, Reflector de aluminio</b>
Controlado por:	<b>,WIFI</b>
Tipo de regulación	<b>TRIAC</b>
Temp. de trabajo	<b>-40ºC hasta +55ºC</b>

#### Referencia

LD1021569

#### Color de luz

RGB + Blanco dual Regulable

#### Dimensiones del producto

71x130x238mm

#### Dimensiones del packaging

12x18,2x7,4cm

#### Certificados

CE  
ROHS  
ECORAE

Etiqueta energética

A+

## DETALLES

Con un ángulo de apertura de 60º logra una distancia de iluminación de 20 metros.

Proyector de altas prestaciones con chip Nichia RGB + CCT.

Dispone de múltiples formas de control:

- **Control 2.4g RF:** elige entre múltiples posibilidades de mando a distancia, de mano, pared, etc. compatibles MiBoxer (ver accesorios), puedes escoger el mando que prefieras en el pack a un precio especial y empieza a controlar toda la iluminación desde la palma de tu mano. 30 metros de alcance. Las diferencias luminarias instaladas se sincronizan y la longitud de alcance se multiplica.
- **ZigBee 3.0**
- **DMX.** Necesitas el transmisor LD1051335 [DMX512 LED transmisor MiBoxer](#)
- **Philips Hue**
- **APP Tuya**
- **Amazon Alexa**
- **Google Home**
- **IKEA TRADFRI**

Puedes controlar hasta 4 ó 8 grupos de proyectores (dependiendo del mando a distancia). Cada proyector recibe la señal y la transmite a los proyectores que están a su alcance hasta un máximo de 30 metros entre cada unidad, alargando así la capacidad de la instalación.

Ofrece color RGB + blanco dual, con lo que puedes utilizar el proyector para crear el ambiente con el color que desees o iluminar con más intensidad con luz blanca.

Construido con materiales de alta calidad, incorpora un gran disipador de aluminio que garantizan su funcionamiento durante largo tiempo.

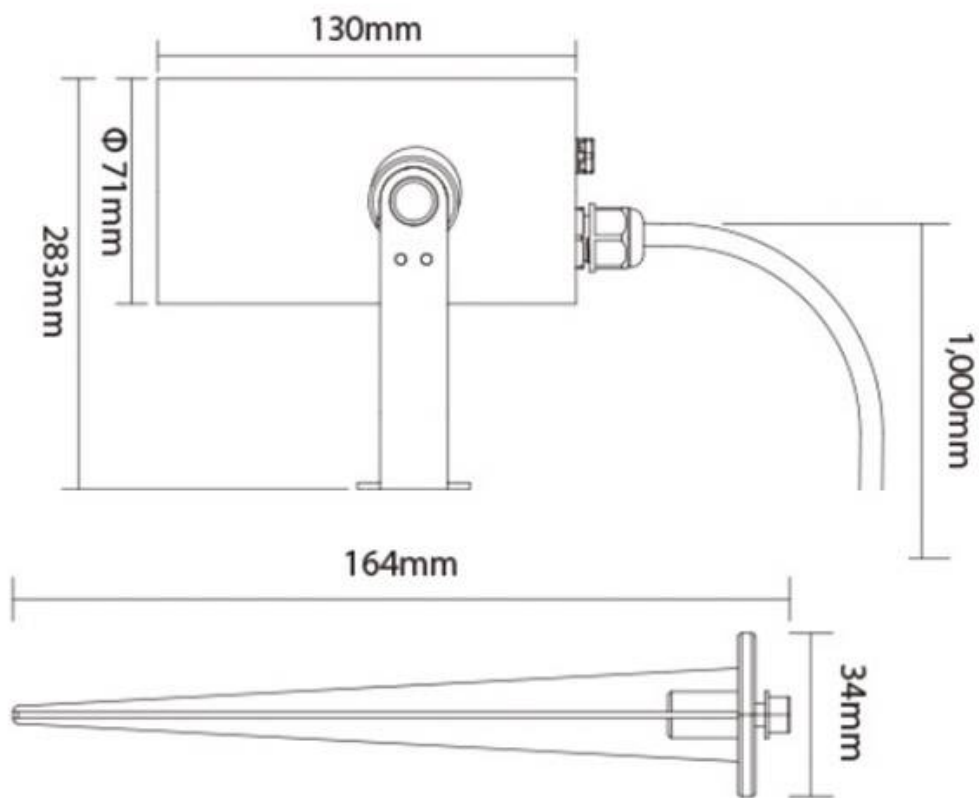
- Alcance de 30 metros RF 2.4Ghz / 50 metros con ZigBee 3.0 en zonas abiertas.
- 50.000 horas de duración
- Ahorra un 90% respecto a las bombillas convencionales
- 9 modos de efectos preconfigurados
- 640.000 colores
- Con un mismo mando puedes controlar hasta 4 ó 8 proyectores diferentes o grupos.
- Efecto memoria. Conserva el último color seleccionado si se apaga con el mando.

### Compatible con:

- LD1051363 - Mando a distancia RGB+CCT 8 zonas
- LD1051376 - Mando a distancia RGB, RGBW, RGB+CCT RF
- LD1051290 - Mando RF RGB+CCT 4 zonas
- LD1051263 - Mando RF RGBW 4 zonas V2
- LD1051237 - Mando táctil RF - RGB/RGBW 4 zonas
- LD1051370 - Mando 8 zonas RGB+CCT táctil B8
- LD1051354 - Mando 4 zonas RGB/RGBW táctil B3
- LD1051350 - Mando 4 zonas RGB/RGBW táctil empotrable T3
- LD1051355 - Mando 4 zonas RGB+CCT táctil B4
- LD1051351 - Mando 4 zonas RGB+CCT táctil empotrable T4

**Instalación fácil:** Tan fácil como conectar a 220V y controlar con el mando a distancia (no incluido) ver accesorios y pack. U otro sistema de control compatible.

## ESQUEMA DE INSTALACIÓN



# Ficha técnica

Foco jardín RGB+CCT, 12W, Zigbee 3.0 + 2.4G RF

LEDBOX®

## GALERIA



### AVISO

Datos sujetos a cambios sin aviso. Excepto errores y omisiones. Asegúrese de utilizar el archivo más reciente posible.