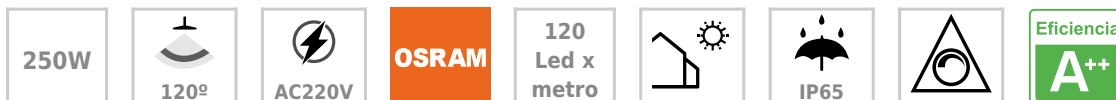




Tira LED 220V, 120Led/m, 0-10V regulable, corte 10cm, carrete 25 metros

Carrete de 25 metros de tira LED flexible OSRAM SMD2835-DC220V con regulación 0-10V de la más alta calidad para proyectos profesionales. Por su flexibilidad y alta luminosidad es ideal para crear una iluminación de calidad en todo tipo de ambientes, tanto en interiores como en exteriores.



ESPECIFICACIONES

Potencia	250W
Flujo luminoso	32000lm
Ángulo de apertura	120º
Temperatura de color	4000K
Alimentación	AC220V
Chip	Osram SMD2835
Potencia por metro	INFW/m
Ancho de tira PCB	15mm
Corte sección	100mm
Tira led - Leds por metro	120 leds por metro
Longitud (Metros)	25 metros
Interior-exterior	Exterior
Protección IP	IP65
Otros	Regulable
Etiqueta energética	A++

Referencia

LD1060168

Color de luz

Blanco neutro Regulable

Dimensiones del producto

310x310x150mm

Dimensiones del packaging

31x31x15cm

Certificados

CE
ROHS
ECORAEE

DETALLES

Ficha técnica

Tira LED 220V, 120Led/m, 0-10V regulable, corte 10cm, carrete 25 metros

LEDBOX®

Las tiras de LED flexible de alta tensión se conectan directamente a la red eléctrica de 220V mediante un alimentador, están fabricadas con componentes de alta calidad, permite una alta disipación del calor y son impermeables gracias a la cubierta transparente de PVC.

Con la tiras LED a 220V se pueden hacer instalaciones de hasta 25 metros por alimentador, sin riesgo de caídas de tensión. No requieren transformadores, amplificadores ni adaptadores adicionales, consiguiendo grandes ahorros en materiales y mano de obra en comparación con las tiras LED de 12/24V.

Se pueden cortar cada 10 cm, por lo que las tiras LED a 220V reducen significativamente la probabilidad de fallos, usan circuitos serie/paralelo, si se daña una zona (cada zona 10cm) no afecta a las demás.

Por su flexibilidad y alta luminosidad son ideales para crear una iluminación de calidad en todo tipo de ambientes, tanto en interiores como en exteriores.

Características:

- Voltaje de funcionamiento 220V.
- construída con Cubierta de PVC de solo 15 mm de ancho y 6 mm de altura.
- Eficiente disipación de calor.

- Largas secciones sin cortes ni transformadores.
- Hasta 25 metros por alimentador
- Fácil y sencilla instalación.
- Se puede cortar cada 10cm.
- Si se daña una zona (10cm) no afecta a las demás.
- Gran flexibilidad y adaptación a cualquier forma.

Usos y aplicaciones:

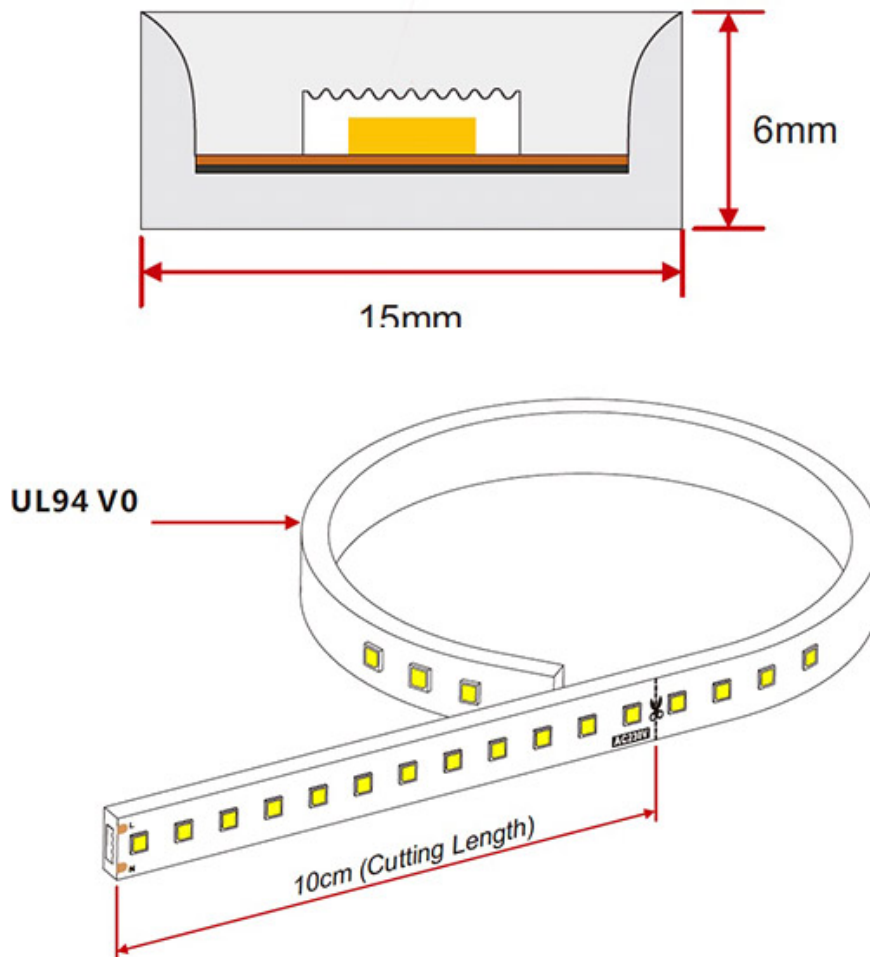
Gracias a su alta fiabilidad y rendimiento las tiras LED 220V son utilizables en gran cantidad de aplicaciones siendo un sustituto perfecto para tiras de 12V y neón. Ideal para la iluminación de:

- Iluminación de fachada, techos, residencias y todo tipo de decoración
- Puentes, monumentos, escaleras
- Iluminación espectacular, teatros, zonas exteriores
- Iluminación de emergencia, señalización de caminos
- Iluminación ambiental
- Iluminación de vitrinas, luz comercial y escaparates

Incluye:

1 carrete de 25 metros de tira led, con conector IP67 y tapa final.

ESQUEMA DE INSTALACIÓN



Ficha técnica

Tira LED 220V, 120Led/m, 0-10V regulable, corte 10cm, carrete 25 metros

LEDBOX[®]

GALERIA



Ficha técnica

Tira LED 220V, 120Led/m, 0-10V regulable, corte 10cm, carrete 25 metros

LEDBOX®

AVISO

Datos sujetos a cambios sin aviso. Excepto errores y omisiones. Asegúrese de utilizar el archivo más reciente posible.