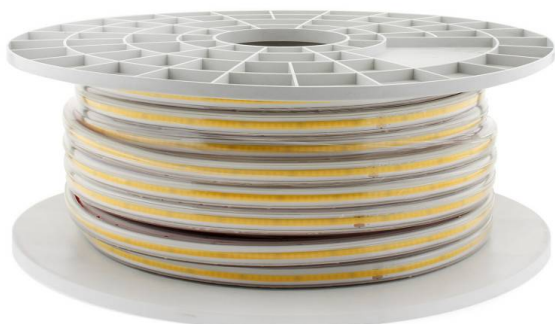


## Tira LED 220V COB, 288Led/m, carrete 50 metros con conectores rápidos, 50cm corte



Carrete de 50 metros de tira LED flexible COB de 288 led/metro de alta tensión que se conecta directamente a la red eléctrica de 220V mediante un alimentador. Nueva tira que no necesita conectores intermedios, su sistema innovador de conectores rápidos hacen más sencilla su instalación. Por su flexibilidad y alta luminosidad es ideal para crear una iluminación de calidad en todo tipo de ambientes, tanto en interiores como en exteriores (IP65). Incluye cinta adhesiva para una fácil instalación.



### ESPECIFICACIONES

Potencia	<b>500W</b>
Flujo luminoso	<b>900lm/mlm, 950lm/mlm, 1000lm/mlm</b>
Ángulo de apertura	<b>120º</b>
Temperatura de color	<b>3000K, 4000K, 6000K</b>
CRI	<b>90</b>
Alimentación	<b>AC220V</b>
Chip	<b>Epistar COB</b>
Potencia por metro	<b>10W/m</b>
Ancho de tira PCB	<b>13mm</b>
Corte sección	<b>500mm</b>
Tira led - Leds por metro	<b>280 leds por metro</b>
Longitud (Metros)	<b>50 metros</b>
Interior-exterior	<b>Exterior</b>
Protección IP	<b>IP65</b>
Etiqueta energética	<b>A+++</b>

**Dimensiones del producto**  
7x18x7mm

**Dimensiones del packaging**  
40x40x40cm

**Certificados**  
CE  
ROHS  
ECORAE

## MODELOS

Color de luz	Temperatura color (k)	Luminosidad (lm)
Blanco cálido	3000K	900lm/mlm
Blanco neutro	4000K	950lm/mlm
Blanco frío	6000K	1000lm/mlm
Rosa/Magenta		
Rojo		
Azul		
Verde		
Violeta		
Ambar		
Azul hielo		

## DETALLES

Las tiras de LED flexible 220V de alta tensión se conectan directamente a la red eléctrica de 220V mediante un alimentador, están fabricadas con componentes de alta calidad, permite una alta disipación del calor y son impermeables gracias a la cubierta transparente de PVC.

Con la tiras LED a 220V se pueden hacer instalaciones de hasta 50 metros por alimentador, sin riesgo de caídas de tensión. No requieren transformadores, amplificadores ni adaptadores adicionales, consiguiendo grandes ahorros en materiales y mano de obra en comparación con las tiras LED de 12/24V.

**Se pueden cortar cada 50 cm**, por lo que las tiras LED a 220V reducen significativamente la probabilidad de fallos, usan circuitos serie/paralelo, si se daña una zona (cada zona 50cm) no afecta a las demás.

Por su flexibilidad y alta luminosidad son ideales para crear una iluminación de calidad en todo tipo de ambientes, tanto en interiores como en exteriores.

### Características:

- Voltaje de funcionamiento 220V.
- construída con Cubierta de PVC de solo 13 mm de ancho y 6 mm de altura.
- Eficiente disipación de calor.
- Largas secciones sin cortes ni transformadores.
- Hasta 50 metros por alimentador
- Fácil y sencilla instalación.
- Se puede cortar cada 50cm.
- Si se daña una zona (50cm) no afecta a las demás.
- Gran flexibilidad y adaptación a cualquier forma.

### Usos y aplicaciones:

Gracias a su alta fiabilidad y rendimiento las tiras LED 220V son utilizables en gran cantidad de aplicaciones siendo un sustituto perfecto para tiras de 12V y neón. Ideal para la iluminación de:

- Iluminación de fachada, techos, residencias y todo tipo de decoración
- Puentes, monumentos, escaleras
- Iluminación espectacular, teatros, zonas exteriores
- Iluminación de emergencia, señalización de

## Ficha técnica

Tira LED 220V COB, 288Led/m, carrete 50 metros con conectores rápidos, 50cm corte

LEDBOX®

caminos

- Iluminación ambiental
- Iluminación de vitrinas, luz comercial y escaparates

### Elementos necesarios para la correcta instalación de

### tiras led a 220V

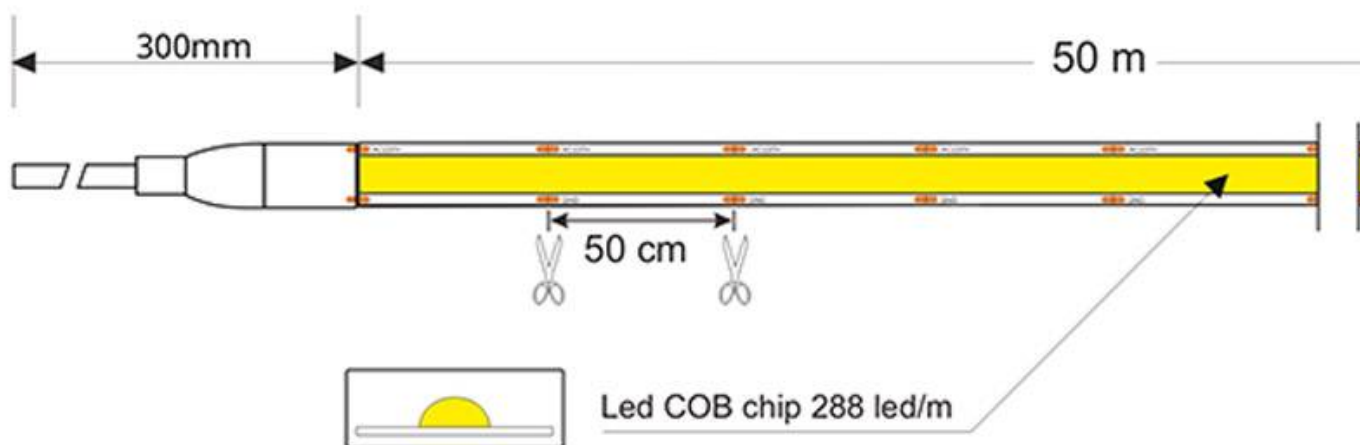
1. alimentador (1 unidad para cada tramo de 50 metros máximo)
2. tira led 220V monocolor
3. tapón final

## Ficha técnica

Tira LED 220V COB, 288Led/m, carrete 50 metros con conectores rápidos, 50cm corte

LEDBOX®

### ESQUEMA DE INSTALACIÓN

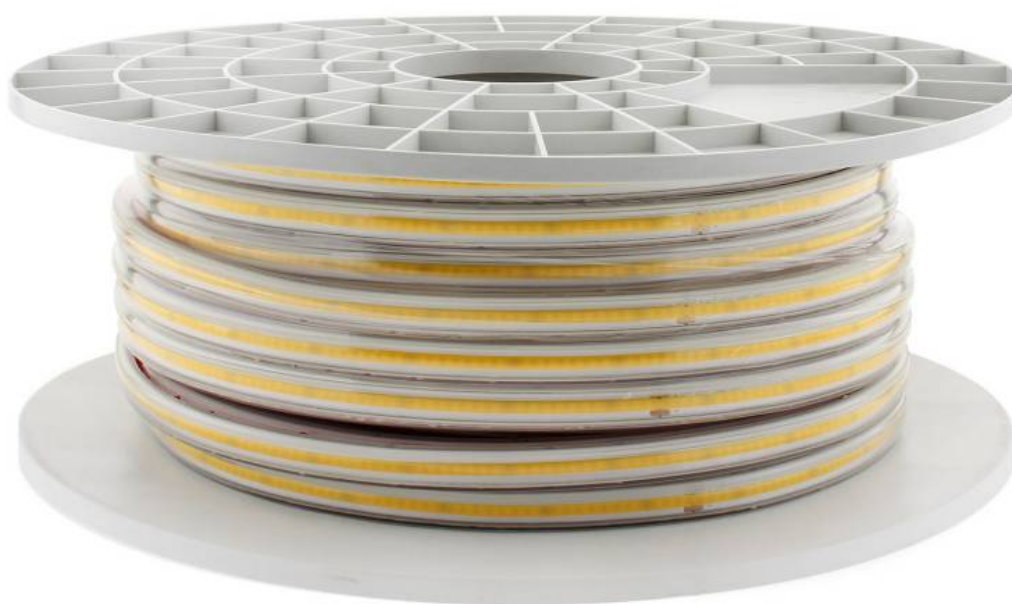


## Ficha técnica

Tira LED 220V COB, 288Led/m, carrete 50 metros con conectores rápidos, 50cm corte

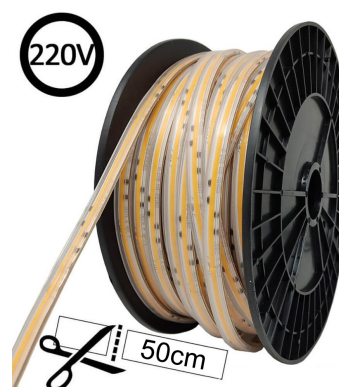
LEDBOX®

### GALERIA



**COB 220V direct**  
288LEDs/m  
1100 Lm/M -IP67

CUT  
50cm



## Ficha técnica

Tira LED 220V COB, 288Led/m, carrete 50 metros con conectores rápidos, 50cm corte

LEDBOX®

### AVISO

Datos sujetos a cambios sin aviso. Excepto errores y omisiones. Asegúrese de utilizar el archivo más reciente posible.